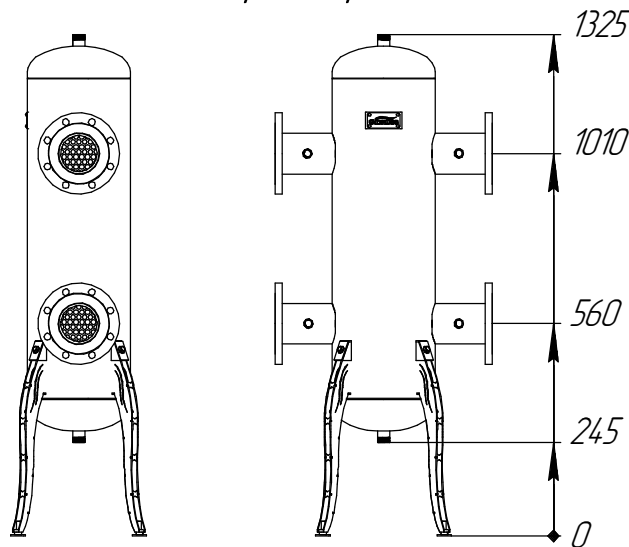


Монтажные размеры



Основные характеристики

Рабочее давление, бар	10
Максимальная подача, м ³ /ч	42
Материал изготовления коллектора	Конструкционная сталь 09Г2С
Наружная поверхность	Черный муар металл
Упаковка	Деревянный ящик, защитные заглушки GIDRUSS
Монтажные элементы в к-те поставки	Напольная подставка

Взам. инв. №	
Подп. и дата	
Инв. № подл.	

Изм.	Колуч.	Лист	№ док.	Подп.	Дата
					13.11.2020

GR-1000-100.20

Лист