

ПАСПОРТ



Произведено по технологии: VALTEC s.r.l., Via Pietro Cossa, 2, 25135-Brescia, ITALY
Изготовитель: TAIZHOU JIAHENG VALVES CO, LTD; Huxin Village, Chumen Town, Yuhuan County, China



ПАСПОРТ

**КЛАПАН ПРЕДОХРАНИТЕЛЬНЫЙ,
МАЛОПОДЪЕМНЫЙ, ПРУЖИННЫЙ,
РЕГУЛИРУЕМЫЙ, ПРЯМОГО ДЕЙСТВИЯ,
МУФТОВЫЙ, С ВОЗМОЖНОСТЬЮ РУЧНОГО
ОТКРЫВАНИЯ («ПРОДУВКИ»)**

Модель: **VT.1831**



ПС -47155

Паспорт разработан в соответствии с требованиями ГОСТ Р 2.601-2019 и ТР ТС 032/2013

ПАСПОРТ

1. Назначение и область применения

- 1.1. Клапан предназначен для сброса рабочей среды в атмосферу или в отводящий трубопровод при превышении настроечного давления рабочей среды в подводящем трубопроводе.
- 1.2. Клапан может применяться в качестве арматуры безопасности паровых и водогрейных котлов, компрессоров, сосудов, работающих под давлением, напорных трубопроводов.
- 1.3. В качестве рабочей среды может использоваться вода, водяной пар, воздух, гликолевые растворы (до 50%), природный газ, СУГ и другие жидкие и газообразные среды, нейтральные по отношению к материалам клапана.
- 1.4. Клапан имеет безрычажное устройство принудительного открывания для проверки срабатывания и предотвращения залипания золотника.
- 1.5. Давление настройки клапана может регулироваться в пределах диапазона, указанного в таблице технических характеристик.

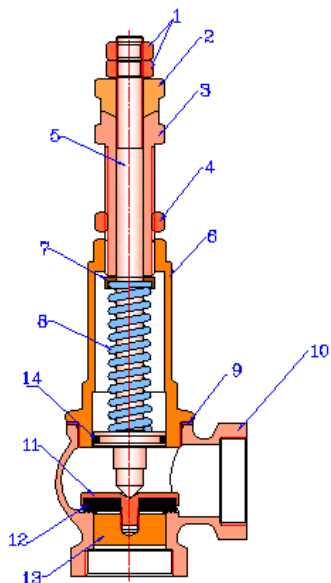
2. Основные технические характеристики

№	Характеристика	Значения для размера:					
		1/2"	3/4"	1"	1 1/4"	1 1/2"	2"
1	Номинальное давление, PN, МПа	1,6					
2	Диапазон давлений настройки, МПа	0,1...1,2					
3	Заводское значение давления настройки, МПа	0,3					
4	Номинальный диаметр, DN, мм	15	20	25	32	40	50
5	Максимальная температура рабочей среды, °С	150	150	150	150	150	150
14	Коэффициент расхода для газа, пара и воздуха	0,139	0,111	0,122	0,141	0,140	0,133
15	Коэффициент расхода для воды	0,521	0,535	0,570	0,538	0,530	0,513
16	Расчетный срок службы, лет	20	20	20	20	20	20

Паспорт разработан в соответствии с требованиями ГОСТ Р 2.601-2019 и ТР ТС 032/2013

ПАСПОРТ

3. Конструкция



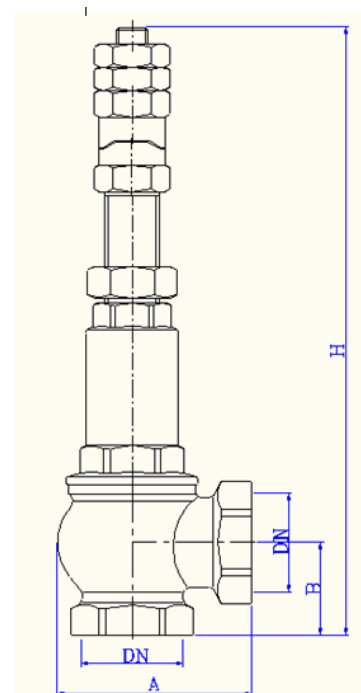
Поз.	Наименование	Материал	Марка, норматив
1	Гайки крепления втулки принудительного открытия	латунь	CW614N (EN12165) ЛС59-3 (ГОСТ 15527-2004)
2	Втулка принудительного открытия	латунь	CW614N (EN12165) ЛС59-3 (ГОСТ 15527-2004)
3	Регулировочная втулка	латунь	CW614N (EN12165) ЛС59-3 (ГОСТ 15527-2004)
4	Контрящая гайка	латунь	CW614N (EN12165) ЛС59-3 (ГОСТ 15527-2004)
5	Шток	латунь	CW614N (EN12165) ЛС59-3 (ГОСТ 15527-2004)
6	Стакан	латунь	CW617N (EN12165) ЛС59-1 (ГОСТ 15527-2004)
7	Упорная шайба	латунь	CW614N (EN12165) ЛС59-3 (ГОСТ 15527-2004)

Паспорт разработан в соответствии с требованиями ГОСТ Р 2.601-2019 и ТР ТС 032/2013

ПАСПОРТ

8	Пружина	сталь оцинкованная	C72 (ГОСТ 14959-2016)
9	Прокладка	тефлон	PTFE (ГОСТ 15180-86)
10	Корпус	латунь	CW617N (EN12165) ЛС59-1 (ГОСТ 15527-2004)
11	Тарелка золотника	латунь	CW614N (EN12165) ЛС59-3 (ГОСТ 15527-2004)
12	Прокладка золотника	витон	FPM СКФ-26 (ГОСТ 18376-79)
13	Крестовина	латунь	CW614N (EN12165) ЛС59-3 (ГОСТ 15527-2004)
14	Уплотнительное кольцо тарелки	эластомер	EPDM (ГОСТ ISO 4098-2013)

4. Габаритные размеры и вес



Паспорт разработан в соответствии с требованиями ГОСТ Р 2.601-2019 и ТР ТС 032/2013

ПАСПОРТ

DN	A, мм	B, мм	H (при максимальном подъёме штока), мм	Вес, г
1/2"	51	24	157	409
3/4"	60	32	188	691
1"	74	40	210	1090
1 1/4"	90	50	265	1950
1 1/2"	105	54	322	3083
2"	130	65	356	5167

5. Гарантийные обязательства

- 5.1. Изготовитель гарантирует соответствие изделия требованиям безопасности, при условии соблюдения потребителем правил применения, транспортировки, хранения, монтажа и эксплуатации.
- 5.2. Гарантия распространяется на все дефекты, возникшие по вине завода-изготовителя.
- 5.3. Гарантия не распространяется на дефекты, возникшие в случаях:
- нарушения паспортных режимов хранения, монтажа, испытания, эксплуатации и обслуживания изделия;
 - ненадлежащей транспортировки и погрузо-разгрузочных работ;
 - наличия следов воздействия веществ, агрессивных к материалам изделия;
 - наличия повреждений, вызванных пожаром, стихией, форс - мажорными обстоятельствами;
 - повреждений, вызванных неправильными действиями потребителя;
 - наличия следов постороннего вмешательства в конструкцию изделия.
- 5.4. Производитель оставляет за собой право внесения изменений в конструкцию, улучшающие качество изделия при сохранении основных эксплуатационных характеристик. При этом вес изделий, может отличаться от заявленных в настоящем паспорте, не более, чем на 10%.

6. Условия гарантийного обслуживания

- 6.1. Претензии к качеству изделия могут быть предъявлены в течение гарантийного срока.
- 6.2. Неисправные изделия в течение гарантийного срока ремонтируются или обмениваются на новые бесплатно. Потребитель также имеет право на возврат уплаченных за некачественное изделие денежных средств или на соразмерное уменьшение его цены. В случае замены, замененное изделие или его части, полученные в результате ремонта, переходят в собственность сервисного центра.
- 6.3. Решение о возмещении затрат Потребителю, связанных с демонтажом, монтажом и транспортировкой неисправного изделия в период гарантийного

ПАСПОРТ

- срока принимается по результатам экспертного заключения, в том случае, если изделие признано ненадлежащего качества.
- 6.4. В случае, если результаты экспертизы покажут, что недостатки изделия возникли вследствие обстоятельств, за которые не отвечает изготовитель, затраты на экспертизу изделия оплачиваются Потребителем.
- 6.5. Изделия принимаются в гарантийный ремонт (а также при возврате) полностью укомплектованными.

Valtec s.r.l.
Amministratore
Delegato

ПАСПОРТ

ГАРАНТИЙНЫЙ ТАЛОН № _____

Наименование товара

КЛАПАН ПРЕДОХРАНИТЕЛЬНЫЙ

№	Модель	DN, мм	Заводской номер
1	<i>VT.1831</i>		

Название и адрес торгующей организации _____

Дата продажи _____ Подпись продавца _____

Штамп или печать
торгующей организации

С условиями гарантии СОГЛАСЕН:

ПОКУПАТЕЛЬ _____ (подпись)

Гарантийный срок - Десять лет (Сто двадцать месяцев) с даты продажи конечному потребителю

По вопросам гарантийного ремонта, рекламаций и претензий к качеству изделий обращаться в сервисный центр по адресу: г. Санкт-Петербург, ул. Профессора Качалова, дом 11, корпус 3, литер «А», тел/факс (812)3247750

При предъявлении претензии к качеству товара, покупатель представляет следующие документы:

1. Заявление в произвольной форме, в котором указываются:
 - название организации или Ф.И.О. покупателя, фактический адрес и контактные телефоны;
 - название и адрес организации, производившей монтаж;
 - основные параметры системы, в которой использовалось изделие;
 - краткое описание дефекта.
2. Документ, подтверждающий законность приобретения изделия.
3. Акт гидравлического испытания системы, в которой монтировалось изделие.
4. Настоящий заполненный гарантийный талон.

Отметка о возврате или обмене товара:

Дата: «__» _____ 20__ г. Подпись _____

ПАСПОРТ