

ТЕХНИЧЕСКИЙ ПАСПОРТ ИЗДЕЛИЯ



Произведено по технологии: VALTEC s.r.l., Via Pietro Cossa, 2, 25135-Brescia, ITALY
Изготовитель: ZHEJIANG VALTEC PLUMBING EQUIPMENT CO.,LTD, 121 Hongxing Road, Economic & Technology Development Zone, Xiaoshan Dist., Hangzhou, China



СЕРВОПРИВОД ЭЛЕКТРОТЕРМИЧЕСКИЙ ДЛЯ РЕГУЛИРУЮЩИХ КЛАПАНОВ



Модель:
VT. TE 3043

ПС - 46617

Паспорт разработан в соответствии с требованиями ГОСТ 2.601-2013

ТЕХНИЧЕСКИЙ ПАСПОРТ ИЗДЕЛИЯ

1. Артикулы:

- VT.TE3043.0.220 – нормально закрытый, на напряжение 220В;
- VT.TE3043.A.220- нормально открытый, на напряжение 220В;
- VT.TE3043.0.024 – нормально закрытый, на напряжение 24В;
- VT.TE3043.A.024- нормально открытый, на напряжение 24В.

2. Назначение и область применения

- 2.1. Электротермический сервопривод предназначен для управления регулирующими клапанами климатических систем по команде комнатного термостата, контроллера или ручного переключателя.
- 2.2. Сервоприводы могут использоваться совместно с радиаторными клапанами (VT.031; 032;033;034,035;037;038; 179; 180; 225K), регулирующими клапанами коллекторных групп (VTc.582;584;586;588;589; 594;596), а также с прочими регулирующими клапанами, имеющими присоединительный размер M30x1,5.

3. Технические характеристики

№	Характеристика	Ед. изм.	Значение для артикула VT.TE3043:			
			0.220	A.220	0.024	A.024
1	Тип по функциональности		НЗ*	НО	НЗ*	НО
2	Напряжение питания	В	220	220	24	24
3	Вид подаваемого сигнала		ON/OFF			
4	Мощность	Вт	2	2	4	4
5	Потребляемый ток	mA	50	50	5	5
6	Максимально допустимый ток	mA	300	300	500	500
7	Время действия максимально допустимого тока	сек	60			
8	Развиваемое усилие на штоке	Н	80			
9	Диапазон температур окружающего воздуха	°С	-20÷50			
10	Диапазон температур при хранении	°С	-20÷50			
11	Максимально допустимая относительная влажность воздуха	%	80 (без конденсата)			
12	Класс защиты от внешних воздействий		IP54			
13	Монтажное положение	граду сы	360°			

Паспорт разработан в соответствии с требованиями ГОСТ 2.601-2013

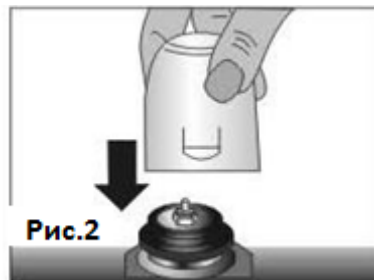
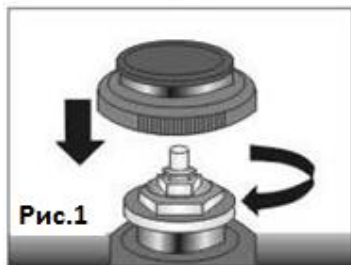
ТЕХНИЧЕСКИЙ ПАСПОРТ ИЗДЕЛИЯ

14	Ход штока	мм	4,0
15	Время цикла	сек	180
16	Резьба накидной гайки		M30x1,5
17	Сечение присоединительного провода	мм ²	2 x 0,75
18	Длина присоединительного провода	см	100
19	Материал корпуса привода		ABS -пластик
20	Тип термочувствительного элемента		твердотельный
21	Наполнитель термочувствительного элемента		армопарафин
22	Средний полный срок службы	лет	15

Примечание: * - до первого включения клапан находится в среднем положении.

4. Указания по монтажу

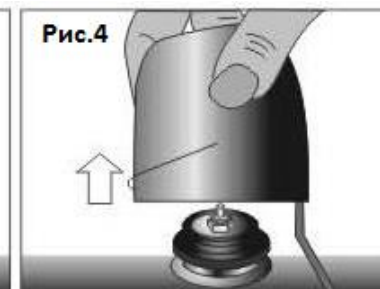
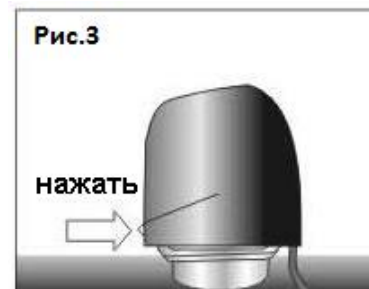
- 4.1. Привод может монтироваться в любом монтажном положении.
 4.2. Нормально закрытый привод первоначально находится в среднем положении, что облегчает его установку на термостатический клапан.
 4.3. Порядок установки:
 - проверить совместимость клапана и привода;
 - на клапан установить резьбовой адаптер, прилегающий к приводу (рис.1);
 - надеть привод на адаптер до защелкивания фиксатора (рис.2).



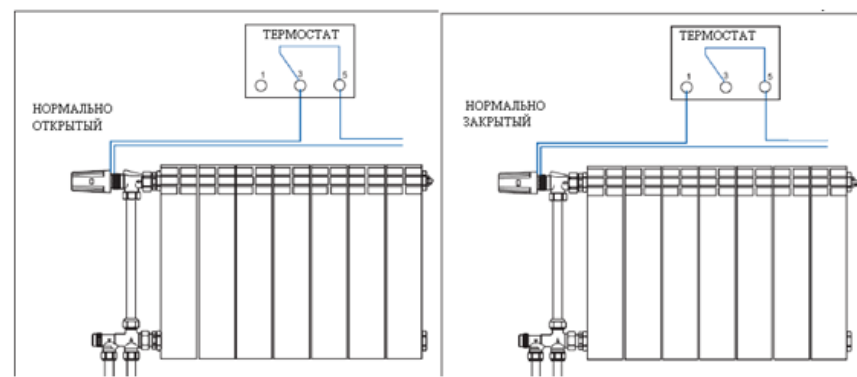
4.4. Порядок демонтажа сервопривода

- слегка надавить на корпус привода сбоку (рис.3);
 -потянув корпус вверх, снять привод с адаптера (рис.4).

ТЕХНИЧЕСКИЙ ПАСПОРТ ИЗДЕЛИЯ



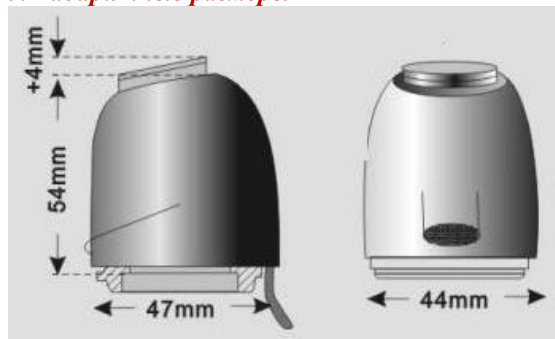
- 4.5. Использование какого-либо инструмента для установки привода не допускается.
 4.6. Использование уплотнительных материалов в резьбовом соединении привода не требуется.
 4.7. Электрические соединения приводов следует выполнять в соответствии со следующими схемами:



- 4.8. Нормально закрытый привод, при отсутствии напряжения закрывает термостатический клапан. При подаче напряжения привод открывает клапан. Нормально открытый привод при отсутствии напряжения поддерживает клапан в открытом состоянии. При подаче напряжения привод закрывает клапан.

ТЕХНИЧЕСКИЙ ПАСПОРТ ИЗДЕЛИЯ

5. Габаритные размеры



6. Принцип действия привода

6.1. В основу работы электротермического привода положен принцип расширения тел при нагревании. Электрический ток, поданный на привод, проходит через греющий нихромовый проводник, который нагревает армопарафин, находящийся в герметической емкости. Расширяющийся от нагревания армопарафин воздействует на шток привода, выталкивая его из герметичной ёмкости. При снятии с привода электропитания, рабочее тело в емкости остывает и уменьшается в объёме. Пружина возвращает шток в исходное положение.

6.2. Поступательное движение штока герметичной ёмкости нормально закрытых клапанов с помощью рычага преобразуется в обратное по направлению движение штока клапана.

7. Указания по эксплуатации и техническому обслуживанию

7.1. Привод должен эксплуатироваться при условиях, изложенных в технических характеристиках.

7.2. Техническое обслуживание привода заключается в очистке его поверхности от загрязнений и проверке электрических соединений.

8. Условия хранения и транспортировки

8.1. Изделия должны храниться в упаковке предприятия –изготовителя по условиям хранения 3 по ГОСТ 15150-69.

8.2. Транспортировка изделий должна осуществляться в соответствии с условиями 5 по ГОСТ 15150-69.

ТЕХНИЧЕСКИЙ ПАСПОРТ ИЗДЕЛИЯ

9. Утилизация

9.1. Утилизация изделия (переплавка, захоронение, перепродажа) производится в порядке, установленном Законами РФ от 04 мая 1999 г. № 96-ФЗ "Об охране атмосферного воздуха" (с изменениями и дополнениями), от 24 июня 1998 г. № 89-ФЗ (с изменениями и дополнениями) "Об отходах производства и потребления", от 10 января 2002 № 7-ФЗ « Об охране окружающей среды» (с изменениями и дополнениями), а также другими российскими и региональными нормами, актами, правилами, распоряжениями и пр., принятыми во исполнение указанных законов.

9.2. Содержание благородных металлов: *нет*.

10. Гарантийные обязательства

10.1. Изготовитель гарантирует соответствие изделий требованиям безопасности, при условии соблюдения потребителем правил использования, транспортировки, хранения, монтажа и эксплуатации.

10.2. Гарантия распространяется на все дефекты, возникшие по вине завода - изготовителя.

10.3. Гарантия не распространяется на дефекты, возникшие в случаях:

- нарушения паспортных режимов хранения, монтажа, испытания, эксплуатации и обслуживания изделия;
- ненадлежащей транспортировки и погрузо-разгрузочных работ;
- наличия следов воздействия веществ, агрессивных к материалам изделия;
- наличия повреждений, вызванных пожаром, стихией, форс - мажорными обстоятельствами;
- повреждений, вызванных неправильными действиями потребителя;
- наличия следов постороннего вмешательства в конструкцию изделия.

10.4. Изготовитель оставляет за собой право вносить в конструкцию изделия изменения, не влияющие на заявленные технические характеристики.

11. Условия гарантийного обслуживания

11.1. Претензии к качеству товара могут быть предъявлены в течение гарантийного срока.

11.2. Неисправные изделия в течение гарантийного срока ремонтируются или обмениваются на новые бесплатно. Решение о замене или ремонте изделия принимает сервисный центр. Замененное изделие или его части, полученные в результате ремонта, переходят в собственность сервисного центра.

11.3. В случае, если отказ в работе изделия произошёл не по причине заводского брака, затраты, связанные с демонтажом, монтажом и транспортировкой неисправного изделия в период гарантийного срока Покупателю не возмещаются.

ТЕХНИЧЕСКИЙ ПАСПОРТ ИЗДЕЛИЯ

11.4.В случае необоснованности претензии, затраты на диагностику и экспертизу изделия оплачиваются Покупателем.

11.5.Изделия принимаются в гарантийный ремонт (а также при возврате) полностью укомплектованными.

Valtec s.r.l.
Amministratore
Delegato

ТЕХНИЧЕСКИЙ ПАСПОРТ ИЗДЕЛИЯ

ГАРАНТИЙНЫЙ ТАЛОН № _____

Наименование товара

**СЕРВОПРИВОД ЭЛЕКТРОТЕРМИЧЕСКИЙ
ДЛЯ ТЕРМОСТАТИЧЕСКИХ КЛАПАНОВ**

№	Модель	К-во
1	VT. TE 3043	
2		
3		
4		

Название и адрес торгующей организации _____

Дата продажи _____ Подпись продавца _____

Штамп или печать
торгующей организации

Штамп о приемке

С условиями гарантии СОГЛАСЕН:

ПОКУПАТЕЛЬ _____ (подпись)

**Гарантийный срок - Семь лет (восемьдесят четыре месяца) с
даты продажи конечному потребителю**

По вопросам гарантийного ремонта, рекламаций и претензий к качеству изделий обращаться в сервисный центр по адресу: г.Санкт-Петербург, ул. Профессора Качалова, дом 11, корпус 3, литер «А», тел/факс (812)3247750

При предъявлении претензии к качеству товара, покупатель предоставляет следующие документы:

1. Заявление в произвольной форме, в котором указываются:
 - название организации или Ф.И.О. покупателя, фактический адрес и контактные телефоны;
 - название и адрес организации, производившей монтаж;
 - основные параметры системы, в которой использовалось изделие;
 - краткое описание дефекта.
2. Документ, подтверждающий покупку изделия (накладная, квитанция).
3. Акт гидравлического испытания системы, в которой монтировалось изделие.
4. Настоящий заполненный гарантийный талон.

Отметка о возврате или обмене товара: _____

Дата: «__» _____ 20__ г. Подпись _____