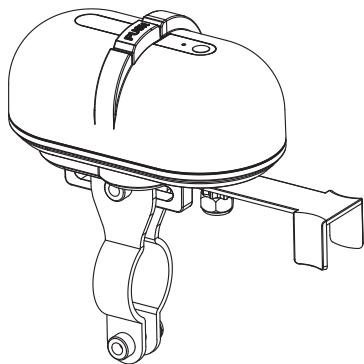


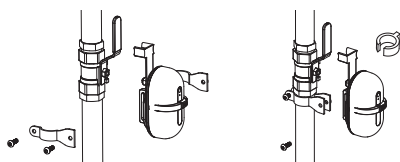
## УМНЫЙ МАНИПУЛЯТОР для шарового крана



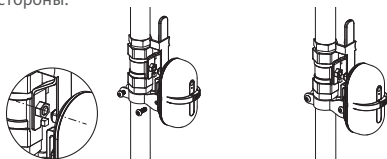
Паспорт  
Инструкция по монтажу

### Монтаж

1. Определите будущее положение умного манипулятора относительно шарового крана. Оставьте достаточно места для монтажа.



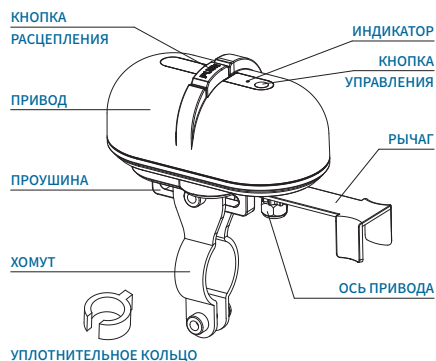
2. Обхватите трубу скобами хомута. При установке на тонкую трубу используйте уплотнительное кольцо. Закрепите хомут через проушину винтом с внутренним шестигранником не плотно с одной стороны.



3. Отрегулируйте рабочее положение, совместив оси вращения манипулятора и шарового крана. Рычаг привода манипулятора должен обхватывать рукоятку шарового крана.

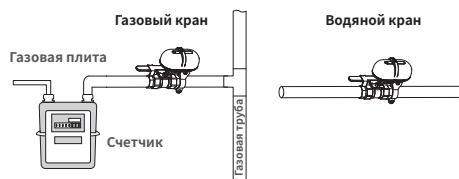
4. Закрепите манипулятор на трубе, стянув скобы хомута винтами.

### Внешний вид



### Схема монтажа

Установите манипулятор на шаровой кран подачи.



### Назначение

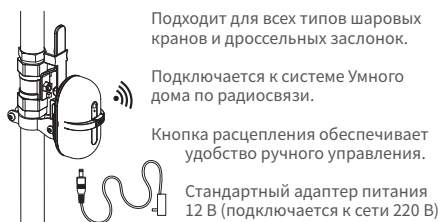
Продукт представляет собой интеллектуальный манипулятор управляющий поворотом ручки шарового крана. Применяется для управления потоками жидкостей или газов.

Может использоваться для ручного или автоматического управления подачей в системах защиты от протечки воды или газа. При обнаружении утечки система посылает сигнал тревоги и дает команду на закрытие шарового крана.

Умный манипулятор может быть установлен на трубе водоснабжения или трубе бытового газоснабжения.

Для подключения умного манипулятора к системе Умного дома, пожалуйста, обратитесь к инструкции по эксплуатации.

### Особенности



Подходит для всех типов шаровых кранов и дроссельных заслонок.

Подключается к системе Умного дома по радиосвязи.

Кнопка расцепления обеспечивает удобство ручного управления.

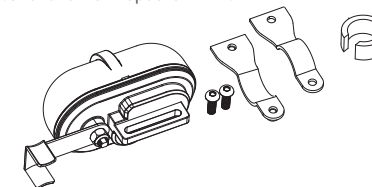
Стандартный адаптер питания 12 В (подключается к сети 220 В)

### Технические характеристики

Напряжение питания: = 12 В  
Потребляемый ток: не более 1 А  
Крутящий момент: 30-60 кг\*см (3-6 Н\*м)  
Время срабатывания (поворот на 90°): 5-10 секунд  
Внешний диаметр труб: от 20 мм до 32 мм  
Тип шарового крана: с рукояткой  
Степень защиты корпуса: IP20  
Температура эксплуатации: от -10 до 55 °С  
Температура хранения: от -40 до 60 °С  
Относительная влажность: не более 95%  
Габаритные размеры: 154x67x151 мм  
Масса нетто: не более 500 грамм

### Комплект поставки

1. Умный манипулятор - 1 шт.
2. Монтажная скоба - 2 шт.
3. Болт М6х30 - 2 шт.
4. Уплотнительное кольцо - 1 шт.
5. Адаптер питания 12 В - 1 шт.
6. Паспорт. Инструкция по монтажу - 1 шт.
7. Инструкция по эксплуатации - 1 шт.
8. Пластиковый пакет - 1 шт.
9. Упаковочная коробка - 1 шт.



### Руководство по эксплуатации

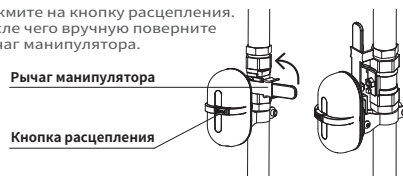
#### Ручное управление

Для закрытия шарового крана необходимо одновременно нажать кнопку управления. После полного закрытия кратковременное нажатие кнопки управления приведет к открытию шарового крана. Во время работы умного манипулятора индикатор будет мигать. При остановке манипулятора индикатор горит постоянно.



#### Ручное закрытие / открытие

Нажмите на кнопку расцепления. После чего вручную поверните рычаг манипулятора.



#### Предотвращение аварии

1. Когда система обнаружит протечку, она подаст сигнал аварии. При этом умный манипулятор закроет шаровый кран и полностью перекроет подачу воды или газа.
2. В случае отключения электроэнергии или неисправности, нажмите кнопку расцепления и закройте шаровый кран вручную за рычаг привода.

### Возможные неисправности

1. Если при получении аварийного сигнала умный манипулятор работает неправильно, проверьте исправность сетевого адаптера и наличие питания манипулятора по горящему индикатору.
2. Если приводной рычаг заклинило, нажмите кнопку расцепления для его высвобождения. Если описанные действия не привели к восстановлению правильной работы умного манипулятора, обратитесь в сервисную службу.

### Послепродажное обслуживание

1. Когда умный манипулятор не находится в рабочем состоянии из-за отключения питания, можно нажать кнопку расцепления на корпусе манипулятора и закрыть или открыть шаровый кран вручную.
2. Для того, чтобы быть уверенным, что умный манипулятор сработает при обнаружении аварии, регулярно проверяйте его работоспособность.

### Сведения о производителе

Производитель: Ченду ЧжиЧенг Технолоджи Ко. ЛТД.  
Адрес производства: № 7, Южная дорога Кейюань, ул. Шиянчан, р-н Ухоу, г. Чэнду, пров. Сычуань, Китай.

Организация, уполномоченная принимать претензии на территории РФ: ООО «Гидроресурс».  
Адрес: 141004, Россия, Московская обл., г. Мытищи, 1-й Силикатный пер., дом 6, лит. "О".

### Гарантийные обязательства

Гарантийный срок на умный манипулятор для шарового крана - 24 месяца со дня продажи. Условиями выполнения гарантийных обязательств являются:

1. Наличие заполненного гарантийного сертификата на умный манипулятор для шарового крана.
2. Правильное выполнение всех условий по монтажу и эксплуатации оборудования согласно прилагаемым инструкциям.

Гарантийные обязательства не распространяются на изделия с дефектами, возникшими в результате механических повреждений, неправильного подключения, невыполнения инструкций по монтажу и эксплуатации.

Дата продажи: \_\_\_\_\_ 202\_ г.

Подпись продавца: \_\_\_\_\_

Претензий к внешнему виду и комплектации не имею. С условиями гарантии согласен.

Подпись покупателя: \_\_\_\_\_



www.gidrolock.ru

Тел.: 8(495) 585-12-59

8 (498) 720-52-28

8 (495) 120-50-02

8 (800) 707-51-58

(бесплатно по России)

