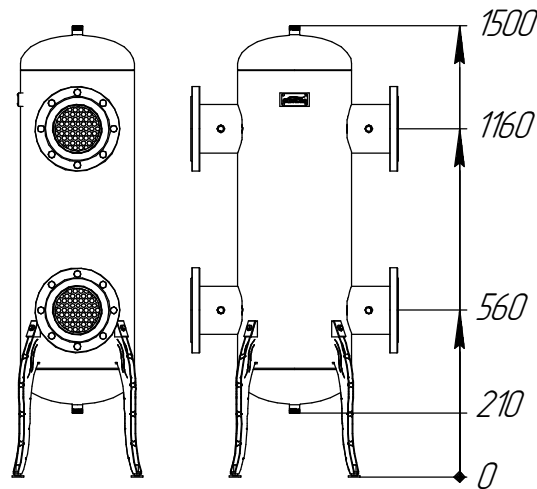


Монтажные размеры



Основные характеристики

Рабочее давление, бар ..... 10  
 Максимальная подача, м<sup>3</sup>/ч ..... 89  
 Материал изготовления коллектора ..... Конструкционная сталь 09Г2С  
 Наружная поверхность ..... Черный муар металллик  
 Упаковка ..... Деревянный ящик, защитные заглушки GIDRUSS  
 Монтажные элементы в к-те поставки ..... Напольная подставка

Взам. инв. №	
Подп. и дата	
Инв. № подл.	

Изм.	Колуч.	Лист	№ док.	Подп.	Дата
					13.11.2020

GR-2000-150.20

Лист