

Хомут Safety Clip оцинкованный

Применение

- Подходит для крепления трубопроводов в жилищном строительстве
- Идеально подходит для закрепления стояков или подвешенных трубопроводов
- Идеально подходит для крепления посредством шпилек-саморезов или винтов с буртиком
- В сочетании с держателем для двойных хомутов данный хомут идеально подходит для параллельной укладки труб
- крепления трубопроводов в помещениях

Ваши преимущества

- Быстрое, удобное крепление без запорных винтов
- Надежный зажим благодаря навешиванию с геометрическим замыканием
- Самостопорение за счет действия пружины
- удобное обращение благодаря выступу под инструмент на зажиме



- Во время монтажа труба остается подвижной
- Без запорных планок – идеально для открытого монтажа
- узкая конструкция без запорных планок допускает малые межосевые расстояния труб
- Виброизоляционная резина DÄMMGULAST® с зеленой опознавательной полосой: уменьшение уровня вибрации в среднем на 18 дБ(А)

- Температурный диапазон от -50 °C +110 °C



Для закрепления стояков



Для подвешенных труб



Для двух стояков



Фиксация: вставить отвёртку в отверстие и закрепить в пазу

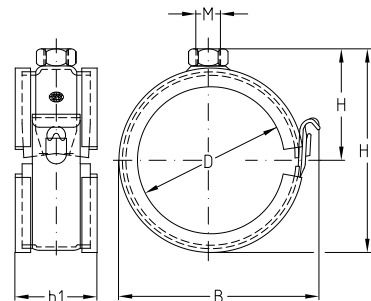


Открытие: вставить отвёртку в отверстие, нажать и ослабить запор через паз

Хомут Safety Clip оцинкованный

Характеристики продукта

Размер	Максимально рекомендуемая нагрузка [Н]
10–22 мм	240
3/8"–1/2"	
24–28 мм	360
3/4"	
1"	400
30–40 мм	
42–43 мм	480
1 1/4"–1 1/2"	



Резьба	Размер		Номер артикула		Количество в упаковке	Единица измерения	Размер [mm]				
	[дюймы]	[мм]	зелёный	белый			D	B	b1	H1	H
M8	3/8	10,0	123222		100	штука	10,0	22	19	25	18
		12,0	123226	123324			27	19			
		15,0	123230	123328			30	20			
		16,0	123234				31	21			
		17,2	123261				32	22			
		18,0	123238	123332			33				
		20,0	123242	123351			35	23			
		21,3	123218				36	24			
		22,0	123246	123336			37				
		24,0	123250	123340			39	25			
	3/4	26,9	123258				42	26			
		28,0	123254	123344			43	27			
		30,0	123266	123348			45	28			
		33,0	123274				48	29			
		1	33,7	123206			123321	49	30		
			35,0	123282				50			
			40,0	123285				55	33		
			42,0	123289				57	34		
		1 1/4	42,4	123214				58	35		
			43,0	123293				63	37		
1 1/2	48,3		123210								