



Крепежные технологии и системы виброкомпенсации

- Бесплатная поддержка в проектировании и разработке узлов
- Более 100 000 наименований в 15 разделах

Хомут OPTIMAL

оцинкованный

Применение

- Быстрый и удобный монтаж
- Подходит для крепления систем ХВС, ГВС и отопления
- Для средних нагрузок

Ваши преимущества

Удобный монтаж:

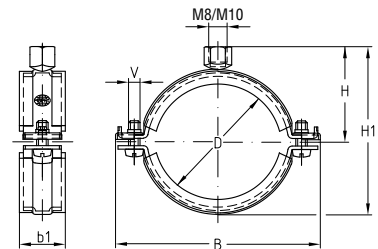
- Быстрый замок
- 2 запорных винта обеспечивают максимальное раскрытие хомута
- Все монтажные преимущества односоставных хомутов
- Высокая надежность благодаря внутренней фиксации запора
- Возможна юстировка трубы при закрытом замке
- Исключено неконтролируемое открытие после установки благодаря предохранительному замку
- Невыпадающие винты с комби-шлицем



- Виброизоляция DÄMMGULAST® с зеленой опознавательной полосой: уменьшение уровня вибрации в среднем на 18 дБ(А)
- Комбинированная присоединительная резьба М8/М10
- Температурный диапазон от -50°С до +110°С

Характеристики продукта

Размер	Максимально рекомендуемая нагрузка [Н]
1/4" – 1 1/4"	800
1 1/2" – 70 мм	1 690
2 1/2" – 116 мм	2 320
125 мм – 6"	2 696



При монтаже труб, в особенности вблизи потолка, часто требуется больше, чем две руки. Поэтому удобно, что захват OPTIMAL закрывается только одной рукой. После входа в захват труба держится надежно, но остается подвижной. Обе руки остаются свободными для выравнивания трубы.

И не забудьте: высокая надежность благодаря **внутренней фиксации** запора.

Хомут OPTIMAL

оцинкованный

Резьба	Размер		Диаметр трубы [мм]	Номер артикула	Количество в упаковке	Единица измерения	Размер [мм]				
	[дюймы]	[мм]					B	b1	H1	H	V
M8/M10	1/4		13–15	119866	100	штука	23	55	46	30	M5
	3/8		16–18	119882				57	49	32	
	1/2		19–24	119862				63	55	35	
	3/4		25–30	119878				70	61	38	
	1		32–37	119850				76	69	42	
	1 1/4		41–44	119858				85	75	45	
	1 1/2		48–51	119854				93	83	49	
		57	53–58	119886				100	90	53	
	2		60–63	119870				107	96	56	
		70	69–73	119894				116	105	60	
	2 1/2		74–78	119874	127	110	62				
		83	80–84	119898	132	117	66				
	3		88–90	119794	139	122	68				
		102	99–103	119770	155	136	75				
		110	108–112	119774	163	145	80				
	4		113–117	119798	168	150	82				
		116	116–120	119778	172	153	84				
		125	125–129	119782	174	164	89				
		133	133–137	119786	185	171	93				
			137–141	119802	188	176	95				
	160	159–162	119790	212	197	106					
		164–168	119890	220	202	108					
				50		28					M6

Хомут OPTIMAL Junior®

с резиной DÄMMGULAST®, оцинкованный

Применение

- Быстрый и удобный монтаж
- Подходит для крепления систем ХВС, ГВС и отопления
- Для малых нагрузок

Ваши преимущества

- Надежный предохранительный замок
- Легкая фиксация запорного винта нажатием пальца
- Высокая надежность благодаря внутренней фиксации замка
- При закрытом замке труба свободно юстируется
- Предохранительный замок предотвращает бесконтрольное открывание после фиксации
- Быстрый монтаж благодаря всего лишь одному запорному винту
- Легко фиксирующийся замок позволяет открывать и закрывать хомут одной рукой
- Запорный винт защищен от выпадания
- Запорный винт не выпадает даже при полном раскрытии хомута



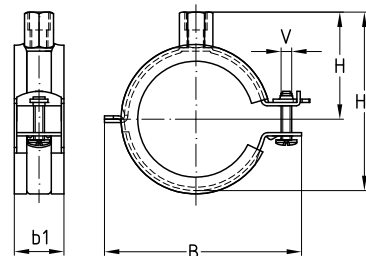
- С высокоэластичной виброизоляционной резиной DÄMMGULAST®: уменьшение уровня вибрации в среднем на 18 дБ(А)
- ИСПЫТАНО НА ВИБРОИЗОЛЯЦИЮ
- Это изделие было отмечено знаком качества Gütezeichen Rohrbefestigung по стандарту RAL-GZ 655-B
- Температурный диапазон от -50°C до +110°C



Характеристики продукта



Размер	Максимально рекомендуемая нагрузка [мм] [Н]
12 мм–1¼"	400
1½"–2"	500
70 мм–4"	1 000



Резьба	Размер		Диаметр трубы [мм]	Номер артикула	Количество в упаковке	Единица измерения	Размер [мм]				
	[дюймы]	[мм]					B	b1	H1	H	V
M8		12	12–14	141485	100	штука	50	23	33	20	M5
	¾		15–18	136101			54		37	22	
	½		19–22	136102			58		41	24	
	¾		23–27	136103			63		46	27	
	1	28	26–30	141486			66		49	28	
		40	32–35	141487			71		54	31	
	1¼		37–41	141488			77		60	33	
	1½		42–46	141489			82		65	36	
M8/M10		55	53–58	141491	50	штука	88	28	71	39	M6
	2		59–64	141492			94		86	51	
		70	68–73	119532			101		93	54	
	2½		74–80	119536			119		101	59	
		83	83–87	119540			126		108	62	
	3		89–92	119544			132		114	65	
		102	100–104	119473			137		119	68	
		110	108–111	119477			148		130	73	
	4		112–115	119481			156		138	77	
							160		142	79	

Хомут Safety Clip

оцинкованный

Применение

- Для крепления труб в ограниченном пространстве
- Минимальные габаритные размеры хомута
- Для быстрого монтажа
- Для гражданского и промышленного строительства
- Крепление труб малого диаметра

Ваши преимущества

- Быстрое, удобное крепление без запорных винтов
- Надежный зажим с геометрическим замыканием
- Замок защелка исключает самопроизвольное открывание
- Во время монтажа труба остается подвижной
- Вариант исполнения с белой виброизоляционной резиной
- Узкая конструкция без запорных планок допускает малые межосевые расстояния труб



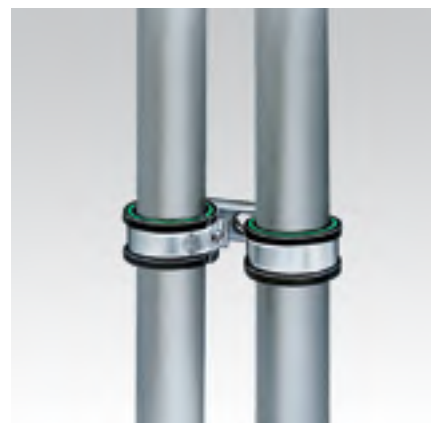
- Виброизоляционная резина DÄMMGULAST® с зеленой опознавательной полосой: уменьшение уровня вибрации в среднем на 18 дБ(А)
- Температурный диапазон от -50°C до +110°C



Для крепления вертикальных труб



Для крепления горизонтальных труб



Для двух вертикальных труб



Фиксация: вставить отвертку в отверстие и закрепить в пазу

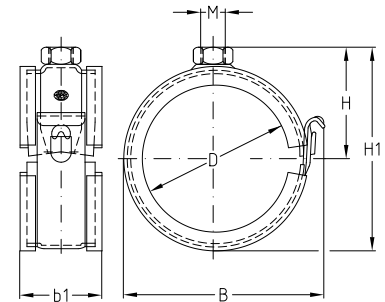


Открытие: вставить отвертку в отверстие, нажать и ослабить запор через паз

Хомут Safety Clip

оцинкованный

Характеристики продукта	
Размер	Максимально рекомендуемая нагрузка [Н]
10–22 мм	240
3/8"–1/2"	
24–28 мм	360
3/4"	
1»	400
30–40 мм	
42–43 мм	480
1 1/4"–1 1/2"	



Резьба	Размер		Номер артикула		Количество в упаковке	Единица измерения	Размер [мм]				
	[мм]	[дюймы]	зеленый	белый			D	B	b1	H1	H
M8		10,0	123222		100	штука	10,0	22	19	25	18
		12,0	123226	123324			12,0	24		27	19
		15,0	123230	123328			15,0	27		30	20
		16,0	123234				16,0	28		31	21
	3/8	17,2	123261				17,2	29		32	22
		18,0	123238	123332			18,0	30		33	22
		20,0	123242	123351			20,0	32		35	23
	1/2	21,3	123218				21,3	33		36	24
		22,0	123246	123336			22,0	34		37	24
		24,0	123250	123340			24,0	36		39	25
	3/4	26,9	123258				26,9	39	42	26	
		28,0	123254	123344			28,0	40	43	27	
		30,0	123266	123348			30,0	42	45	28	
		33,0	123274				33,0	45	48	29	
	1	33,7	123206	123321			33,7	46	49	30	
		35,0	123282				35,0	47	50	30	
		40,0	123285				40,0	52	55	33	
		42,0	123289				42,0	54	57	34	
	1 1/4	42,4	123214				42,4	54	57	34	
		43,0	123293				43,0	55	58	35	
1 1/2	48,3	123210		48,3	60	63	37				

Крепежные системы StaboFix®



Монтаж в шахте: сквозной монтаж с двумя хомутами MÜPRO и одной шпилькой MÜPRO M8 или M10 для крепления параллельных трубопроводов



Монтаж в шахте: винт StaboFix® M8 обеспечивает быстрый монтаж хомута



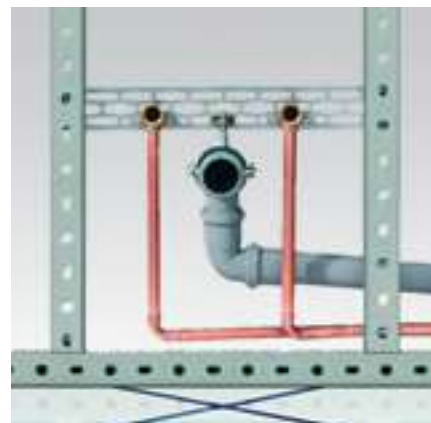
Монтаж умывальника: монтаж в узких пазах в кладке стены



Монтаж умывальника: точный монтаж по заданным размерам



Монтаж в стене: сифон для стиральной машины



Пристенный монтаж: пристенный монтаж со StaboFix® в сочетании с монтажными профилями MPC

Плоскогубцы StaboFix®

для крепежной системы StaboFix®

С помощью плоскогубцев StaboFix® можно без особых усилий придать направляющей нужную форму в зависимости от ситуации на месте монтажа. Угол гибки 90° и выше не представляет трудностей

Номер артикула	Количество в упаковке	Единица измерения
129070	1	штука



Зажимы StaboFix®

для крепежной системы StaboFix®, оцинкованные

Для быстрого и надежного крепления шпилек MÜPRO, для монтажа хомутов. Простая, бесступенчатая регулировка по высоте позволяет точно выверить поперечные трубопроводы.

Для резьбы	Номер артикула	Количество в упаковке	Единица измерения
M8	129075	25	штука



Винты StaboFix®

для крепежной системы StaboFix®, оцинкованные

Для простого, быстрого и надежного крепления хомутов MÜPRO с присоединительной резьбой M8 и M8/M10.

Для хомутов с присоединительной резьбой	Размер [мм]	Номер артикула	Количество в упаковке	Единица измерения
M8	M8 x 8	129078	100	штука
M8/M10	M8 x 13,5	129077		



Саморезы StaboFix®

для крепежной системы StaboFix®, оцинкованные

С крестообразным шлицем «Pozidriv» для монтажа на фиксирующей пластине StaboFix®.

Размер [мм]	Номер артикула	Количество в упаковке	Единица измерения
4,2 x 16	129071	100	штука
4,8 x 19	129072		

