

**Клапан термостатический смесительный для систем горячего водоснабжения R156, R156-1, R156-2**



**Соответствие температуры положению шкалы ручки управления**

| Позиция | Температура готовой воды |
|---------|--------------------------|
| 1       | 38°C                     |
| 2       | 43,5°C                   |
| 3       | 49°C                     |
| 4       | 54,5°C                   |
| 5       | 60°C                     |

**Описание**

Клапан термостатический смесительный для систем горячего водоснабжения предназначен для установки на санитарно-хозяйственных установках в целях получения экономии энергии, большего комфорта при использовании горячей воды, что устраняет опасности ожогов от чрезмерно высокой температуры используемой воды. Клапан может быть установлен в котельной, на трубе подачи горячей санитарной воды, в непосредственной близости от настенных котлов или бойлеров накопителей, или же в распределительных шкафах системы водоснабжения. Также может быть использован в солнечных установках, где температура резервуаров для хранения воды, особенно в летний период, достигает высоких значений.

**Эксплуатация**

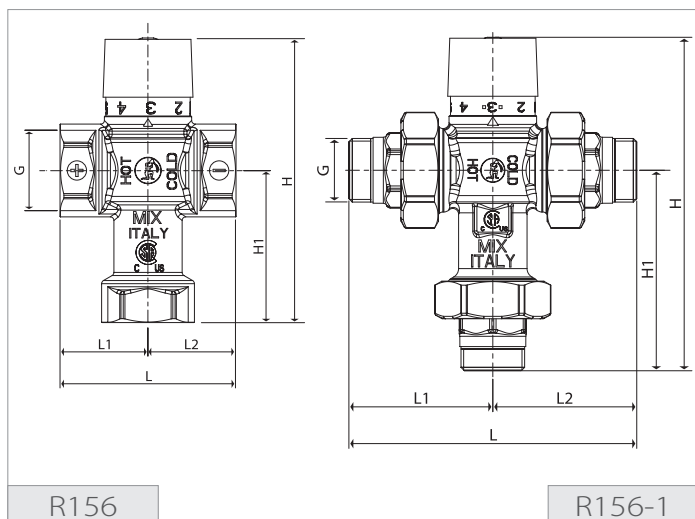
Клапаны термостатические смесительные должны эксплуатироваться при давлении и температуре, указанные в таблицах технических характеристик. Для надлежащего функционирования смесителя имеет важное значение соответствие подключений к трубопроводам. Соединение отмеченное на корпусе знаком «+» должно быть подключено к линии горячей воды, соединение отмеченное знаком «-» должно быть подключено к холодной воде. Третий выход, отмеченный знаком MIX является выходом смешанной воды для подключения к приборам водоразбора. Нормальное функционирование термостатического смесителя возможно только если температура холодной и горячей воды на входе соответственно ниже и выше запрашиваемой температуры. Для предотвращения блокировки механизмов или потери точности клапана, должны быть установлены фильтры для устранения загрязнений находящихся в воде. Для проведения инспекции или чистки необходимо установить запорную арматуру на подсоединённых трубопроводах. Настройка клапана для получения необходимой температуры горячей воды осуществляют путём поднятия ручки и её поворота для клапанов R156 и R156-1 и поворотом ручки для клапана R156-2. Выбор температуры возможен в интервале от 38°C до 60°C для клапанов R156 и R156-1 и интервале от 30°C до 65°C для клапана R156-2. Каждому фиксированному положению ручки соответствует определённая температура. Промежуточные позиции соответствуют изменению температуры на 1°C для каждого деления шкалы.

**Применяемые материалы**

- Корпус, отвод: латунь CW617N UNI EN 12165
- Уплотнители: Этилен-пропилен EP
- Ручка: Акрилбутадиенстирол ABS
- Толкатель-шток: нержавеющая сталь
- Термостатический элемент: колба с восковым наполнением

**Технические характеристики**

- Максимальное рабочее давление: 1,6 МПа (16 бар)
- Максимальная рабочая температура: 100°C
- Диапазон регулирования: 38°C ÷ 60°C
- Цена деления: 1°C
- Точность регулировки: ± 1°C
- Максимальный коэффициент давления на входе (ХВС/ГВС; ГВС/ХВС): 2/1
- Термостатический элемент: восковая колба
- Регулирование ручкой с фиксированными позициями



| Артикул  | G      | H, мм | H1, мм | L, мм | L1, мм | L2, мм | Kv  |
|----------|--------|-------|--------|-------|--------|--------|-----|
| R156X004 | 3/4" F | 118   | 63     | 73    | 36,5   | 36,5   | 2   |
| R156X005 | 1" F   | 118,6 | 63     | 73    | 36,5   | 36,5   | 2,2 |
| R156X024 | 3/4" M | 138   | 83     | 120   | 60     | 60     | 1,8 |
| R156X025 | 1" M   | 143   | 88     | 128   | 64     | 64     | 2   |



R156-2

### Описание

Клапан термостатический смесительный для систем горячего водоснабжения предназначен для установки на санитарно-хозяйственных установках в целях получения экономии энергии, большего комфорта при использовании горячей воды, что устраняет опасность ожогов от чрезмерно высокой температуры используемой воды. Клапан может быть установлен в котельной, на трубе подачи горячей санитарной воды, в непосредственной близости от настенных котлов или бойлеров накопителей, или же в распределительных шкафах системы водоснабжения. Также может быть использован в солнечных установках, где температура резервуаров для хранения воды, особенно в летний период, достигает высоких значений.

### Применяемые материалы

Корпус, отвод: латунь CW617N UNI EN 12165

Уплотнители: Этилен-пропилен EP

Ручка: Акрилбутадиенстирол ABS

Толкатель-шток: нержавеющая сталь

Термостатический элемент: колба с восковым наполнением

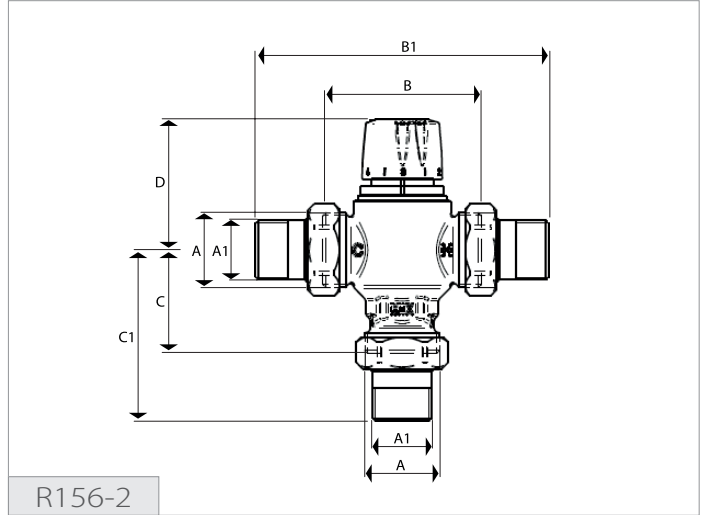
### Технические характеристики

- Максимальное рабочее давление (статическое) 10 бар
- Максимальное рабочее давление (динамическое): 5 бар
- Температурный диапазон: 30 ÷ 65°C
- Максимальная температура на входе (горячая вода): 85° С
- Точность: ± 2° С
- Максимальный коэффициент давления на входе (ХВС/ГВС; ГВС/ХВС): 2/1
- Минимальный расход для стабильной работы:
  - 9 л / мин (1/2", 3/4")
  - 15 л / мин (1", 1 1/4")
  - 40 л / мин (1 1/2", 2")
- Минимальная разница температур между поступающей горячей водой и холодной водой: 15° С

### Соответствие температуры положению шкалы ручки управления

| Артикул  | Размер | Min. | 1  | 2  | 3  | 4  | 5  | Max. |
|----------|--------|------|----|----|----|----|----|------|
| R156Y223 | 1/2"   | 27   | 30 | 39 | 48 | 56 | 65 | 70   |
| R156Y224 | 3/4"   | 27   | 30 | 39 | 48 | 56 | 65 | 70   |
| R156Y225 | 1"     | 26   | 30 | 44 | 51 | 58 | 65 | 68   |
| R156Y226 | 1 1/4" | 26   | 30 | 44 | 51 | 58 | 65 | 68   |
| R156Y227 | 1 1/2" | 25   | 30 | 38 | 46 | 55 | 65 | 69   |
| R156Y228 | 2"     | 25   | 30 | 38 | 46 | 55 | 65 | 69   |

при  $T_{\text{ГВС}} = 70^{\circ}\text{C}$ ,  $T_{\text{ХВС}} = 15^{\circ}\text{C}$   $P_{\text{ХВС}} = 3 \text{ бар}$ ,  $P_{\text{ГВС}} = 3 \text{ бар}$



R156-2

| Артикул  | A        | B        | C, мм | D, мм | E, мм | F, мм | G, мм | Коэффициент пропускной способности, Kv |
|----------|----------|----------|-------|-------|-------|-------|-------|--|
| R156Y223 | G 3/4"   | G 1/2"   | 58    | 104   | 42    | 65    | 52    | 1,3                                    |
| R156Y224 | G 1"     | G 3/4"   | 59    | 119   | 42,5  | 72,5  | 52    | 1,4                                    |
| R156Y225 | G 1 1/4" | G 1"     | 89    | 165   | 58    | 96    | 73    | 5                                      |
| R156Y226 | G 1 1/2" | G 1 1/4" | 90    | 183   | 58,5  | 105   | 73    | 5,8                                    |
| R156Y227 | G 2"     | G 1 1/2" | 123   | 217   | 80,5  | 125,5 | 93    | 11                                     |
| R156Y228 | G 2 1/2" | G 2"     | 123   | 234   | 81    | 136,5 | 93    | 12                                     |

### Эксплуатация

Клапаны термостатические смесительные должны эксплуатироваться при давлении и температуре, указанные в таблицах технических характеристик. Для надлежащего функционирования смесителя имеет важное значение соответствие подключений к трубопроводам. Соединение отмеченное на корпусе знаком «+» должно быть подключено к линии горячей воды, соединение отмеченное знаком «-» должно быть подключено к холодной воде. Третий выход, отмеченный знаком MIX является выходом смешанной воды для подключения к приборам водоразбора. Нормальное функционирование термостатического смесителя возможно только если температура холодной и горячей воды на входе соответственно ниже и выше запрашиваемой температуры. Для предотвращения блокировки механизмов или потери точности клапана, должны быть установлены фильтры для устранения загрязнений находящихся в воде. Для проведения инспекции или чистки необходимо установить запорную арматуру на подсоединённых трубопроводах. Настройка клапана для получения необходимой температуры горячей воды осуществляют путём поднятия ручки и её поворота для клапанов R156 и R156-1 и поворотом ручки для клапана R156-2. Выбор температуры возможен в интервале от 38°C до 60°C для клапанов R156 и R156-1 и интервале от 30°C до 65°C для клапана R156-2. Каждому фиксированному положению ручки соответствует определённая температура. Промежуточные позиции соответствуют изменению температуры на 1°C для каждого деления шкалы.

### Дополнительная информация

Для получения дополнительной информации посетите сайт [www.giacomini.ru](http://www.giacomini.ru) или свяжитесь с отделом технической поддержки: +7 495 6048397 support.russia@giacomini.com  
 Данная брошюра носит информационный характер. Giacomini S.p.A оставляет за собой право модифицировать упомянутые в брошюре изделия в технических или коммерческих целях без предварительного уведомления. Информация, предоставленная в данной брошюре не освобождает пользователя от строгого соблюдения существующих правил и норм качественного исполнения работ. Giacomini S.p.A. Via per Alzo, 39 - 28017 San Maurizio d'Opaglio (NO) Италия Представительство в России: Москва, 107045, Даев пер. д. 20.