

Термостатический предохранительный клапан STS.S



Основные характеристики

- Двойной чувствительный элемент
- Капилляр на поворотном соединении (360°)
- Модели с различными температурами срабатывания: 55 °C, 85 °C, 93 °C, 97 °C и 103 °C
- Монтаж в любом положении
- Съёмная сильфонная часть корпуса обеспечивает быстрый монтаж
- Соответствует директиве ЕС 97/23/ЕС

 **WATTS**[®]
INDUSTRIES

A Division of Watts Water Technologies Inc.

Описание

Термостатический предохранительный клапан является энергонезависимым устройством, предназначенным для защиты твердотопливных котлов, котлов на биомассе и другого отопительного или водогрейного оборудования мощностью до 93кВт (EN 12828) от перегрева. Примером применения могут служить pelletные котлы, в которых невозможно мгновенно прекратить процесс горения.

2



STS.S

Термостатический предохранительный клапан с двойным чувствительным элементом (повышение уровня безопасности и надежности) и поворотным (на 360°) соединением капилляра.

Корпус из латуни CW617N.

Гильза 145мм, подключение 1/2" HP.

Макс. расход: 6500л/ч при 8бар. Макс. давление: 10бар.

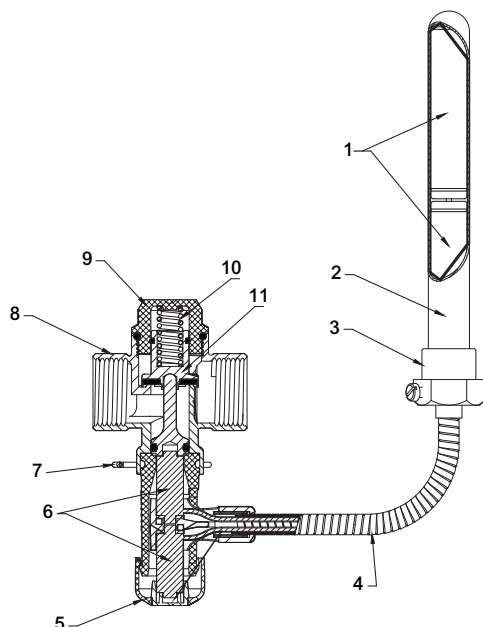
В соответствии с директивой 97/23/ЕС (оборудование, работающее под давлением). Идентификационный номер CE1115.

Тип	Артикул	Температура [°C]	Капилляр [мм]	Масса [кг]
STS.S	10027617	97	1300	0,5
STS.S	10027614	85	1300	0,5
STS.S	10027616	93	1300	0,5
STS.S	10027613	55	1300	0,5
STS.S	10027615	103	1300	0,5
STS.S	10027618	97	2000	0,6
STS.S	10027619	97	4000	0,8

Принцип работы

Чувствительный элемент, погруженный в котловую воду, начинает расширяться при повышении температуры, вызывает расширение двойного сильфона, соединенного со штоком клапана.

При достижении температуры срабатывания клапана открывается, даже при отказе одного чувствительного элемента.



1. Двойной чувствительный элемент
2. Гильза
3. Подключение гильзы
4. Гофра капилляра
5. Шестигранная заглушка
6. Сильфон
7. Фиксирующая скоба
8. Корпус клапана
9. Дренажная кнопка
10. Пружина штока
11. Шток клапана
12. Температура срабатывания



Технические характеристики

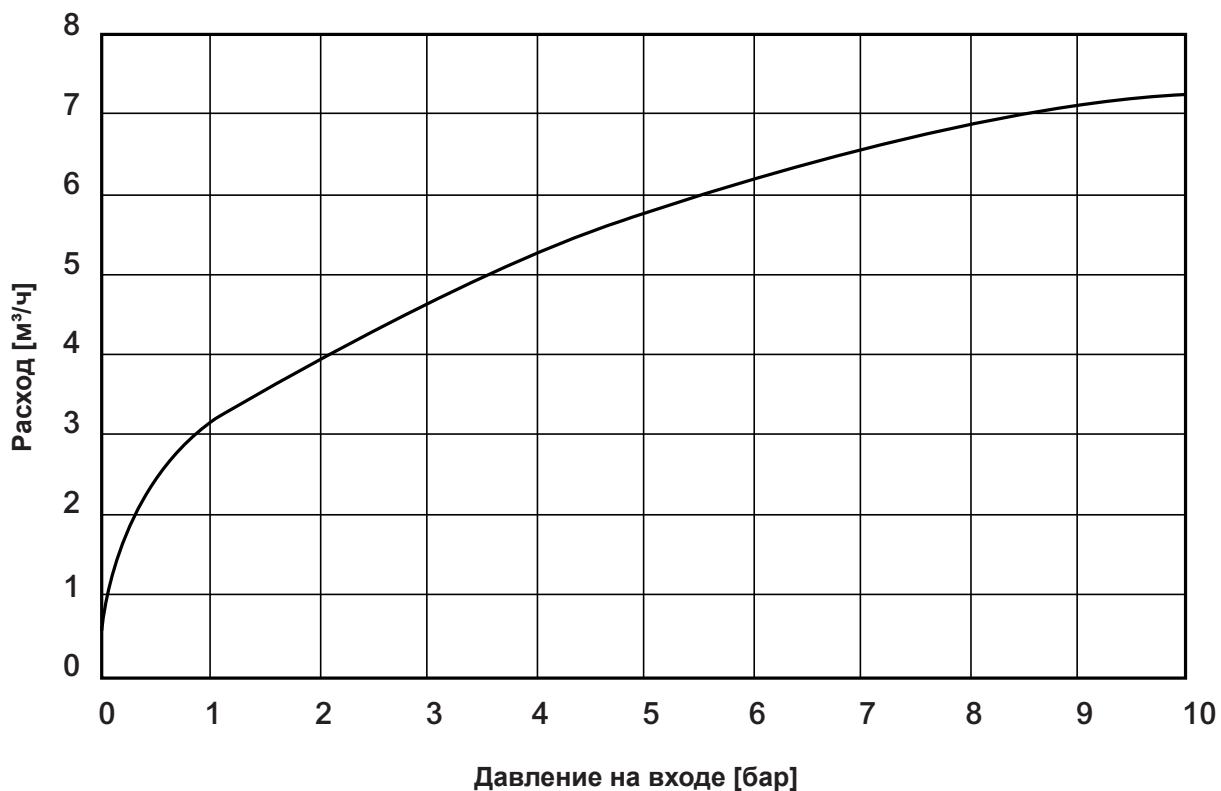
Мы предлагаем различные модели STS20.S для различных температур срабатывания и с различными длинами капилляра.

STS.S разработан и произведен в соответствии с директивой 97/23/EC (PED) и оснащен двойным чувствительным элементом, обеспечивающим бесперебойное функционирование клапана в случае выхода из строя одного из них.

Артикул	Технические характеристики			
	Температура	Капилляр [мм]	Макс. температура	Макс. давление [бар]
10027617	97 ± 2 °C	1300	110 °C	10
10027614	85 ± 3 °C	1300	100 °C	10
10027616	93 ± 3 °C	1300	110 °C	10
10027613	55 ± 3 °C	1300	80 °C	10
10027615	103 ± 3 °C	1300	110 °C	10
10027618	97 ± 2 °C	2000	110 °C	10
10027619	97 ± 2 °C	4000	110 °C	10

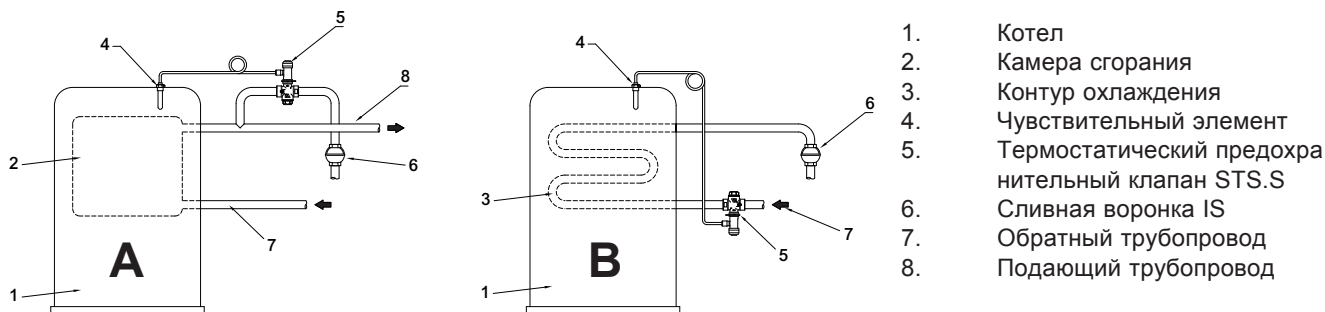
Материалы	
Корпус	Латунь
Кнопка и крышка корпуса	Композитный материал
Уплотнение штока	Витон
Другие уплотнения	NBR70, EPDM
Пружина	Неражавеющая сталь
Подключение клапана	3/4" ВР x 3/4" ВР
Подключены гильзы	1/2" НР

Диаграмма расхода

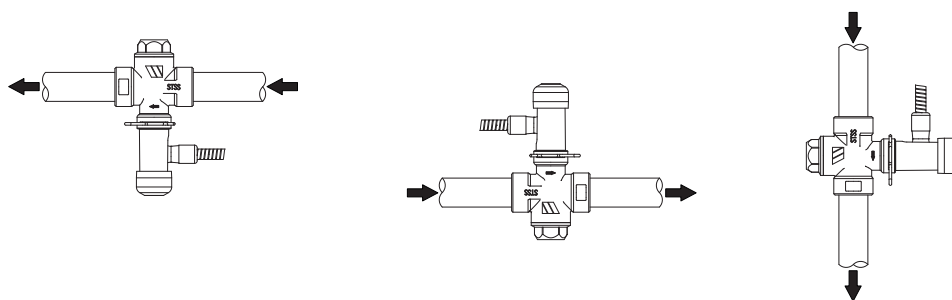


Монтаж

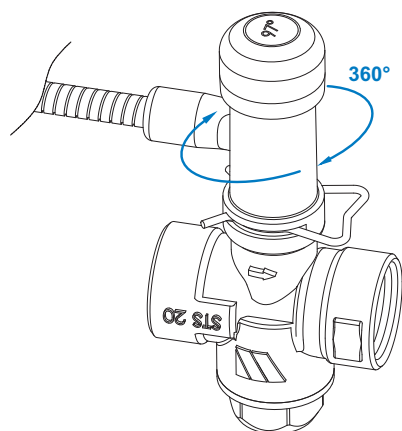
Термостатический предохранительный клапан должен быть установлен в непосредственной близости от котла. Клапан устанавливается согласно направлению стрелки на корпусе:



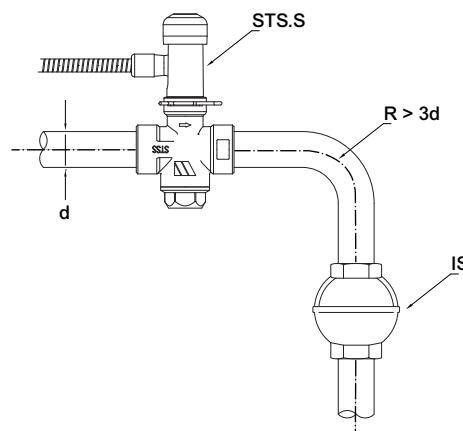
- A. На подающем трубопроводе котла.
- B. Перед контуром охлаждения котла (в защитном теплообменнике).



Клапан может устанавливаться в любом положении: вертикальном, горизонтальном или перевернутом в соответствии с направлением стрелки на корпусе.



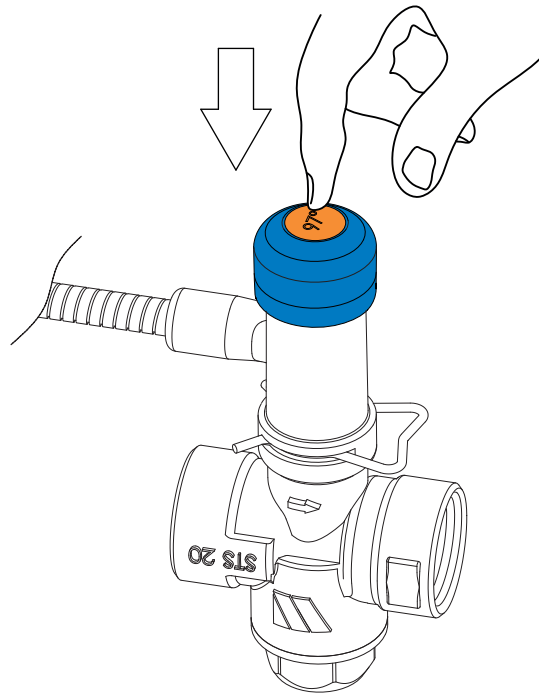
Благодаря техническому решению сильфоны размещены полностью в верхней части клапана из композитного материала, что позволяет вращать верхнюю часть с капилляром на 360° вокруг своей оси.



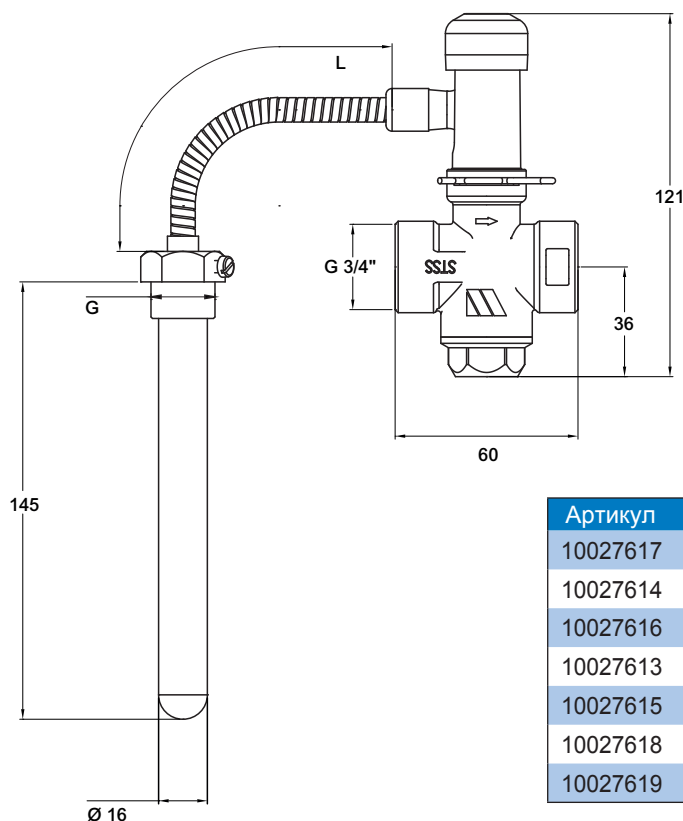
Сливная воронка модели IS нужна для визуального контроля дренажа и работы клапана. Ее использование помогает избежать ожогов. Рекомендуется монтировать клапан на прямом участке трубопровода на минимальном расстоянии 3xD до изгиба.

Техническое обслуживание

В профилактических целях необходимо как минимум раз в год проводить принудительный сброс. Для этого необходимо открыть клапан, нажав на кнопку дренажа. Таким образом седло клапана очистится от мелких частиц. Эта операция не займет много времени.



Габаритные размеры (мм)



Артикул	T°C	G	L (мм)
10027617	97	1/2"	1300
10027614	85	1/2"	1300
10027616	93	1/2"	1300
10027613	55	1/2"	1300
10027615	103	1/2"	1300
10027618	97	1/2"	2000
10027619	97	1/2"	4000



A Division of Watts Water Technologies Inc.

Watts IndustriesDeutschland GmbH

Godramsteiner Hauptstr. 167, 76829 Landau, Deutschland

Tel. : +49 6341 9656 600 - Fax : +49 6341 9656 560

e-mail : info@wattsindustries.de

www.wattsindustries.com • www.wattsindustries.ru