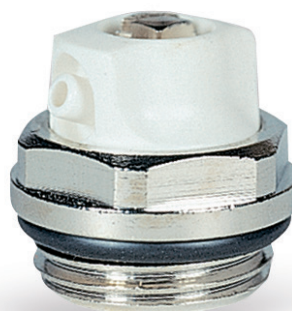


EAC**ВОЗДУШНЫЕ КЛАПАНЫ СЕРИЙ RDT И RDT/K****RDT****RDT/K**

ОПИСАНИЕ

Воздухоотводчики (клапаны Маевского) RDT и RDT/К предназначены для ручного выпуска воздуха из нагревательных приборов в системах водяного отопления.

Колпачки корпуса клапанов серии RDT состоят из меди с никелированным покрытием.

Колпачки корпуса клапанов серии RDT/К состоят из пластика.

МОДЕЛЬНЫЙ РЯД И КОМПЛЕКТНОСТЬ ПОСТАВКИ

Клапаны RDT и RDT/К поставляются в групповой упаковке (см. таблицу ниже).

Тип	Артикул	Пакет	Коробка
RDT 6 - 1/8"	10001463	100 шт	1000 шт
RDT 8 - 1/4"	10001464	100 шт	1000 шт
RDT 10 - 3/8"	10001465	100 шт	1000 шт
RDT 15 - 1/2"	10001466	100 шт	1000 шт

Тип	Артикул	Пакет	Коробка
RDT/К6 1/8"	10001503	100 шт	1000 шт
RDT/К8 1/4"	10001504	100 шт	1000 шт
RDT/К10 3/8"	10001505	100 шт	800 шт
RDT/К15 1/2"	10001506	100 шт	800 шт

ТЕХНИЧЕСКИЕ ХАРАКТЕРИСТИКИ И МАТЕРИАЛЫ

Тип	Артикул	Вес [кг]	Резьба	Момент затяжки корпуса	Производительность ¹⁾	Температура хранения и эксплуатации	Рабочее давление
RDT 6 - 1/8"	10001463	0,016	1/8" HP	10 Нм	20 л/ч, при давлении 2 бар	-20°C - 80°C, кратковременно до 130° C	до 6 бар, кратковременно до 13 бар
RDT 8 - 1/4"	10001464	0,0175	1/4" HP	12 Нм	30 л/ч, при давлении 2 бар		
RDT 10 - 3/8"	10001465	0,03	3/8" HP	15 Нм	30 л/ч, при давлении 2 бар		
RDT 15 - 1/2"	10001466	0,04	1/2" HP	25 Нм	30 л/ч, при давлении 2 бар		

Тип	Артикул	Вес [кг]	Резьба	Момент затяжки корпуса	Производительность ¹⁾	Температура хранения и эксплуатации	Рабочее давление
RDT/К6 1/8"	10001503	0,01	1/8" HP	10 Нм	20 л/ч, при давлении 2 бар	-20°C - 80°C, кратковременно до 130° C	до 4 бар, кратковременно до 10 бар
RDT/К8 1/4"	10001504	0,017	1/4" HP	40 Нм	30 л/ч, при давлении 2 бар		
RDT/К10 3/8"	10001505	0,018	3/8" HP	40 Нм	30 л/ч, при давлении 2 бар		
RDT/К15 1/2"	10001506	0,03	1/2" HP	40 Нм	30 л/ч, при давлении 2 бар		

1) При открытии винта на 1 оборот

Материалы: клапан RDT	
1. Корпус	Медь никелированная CW614N EN12164
2. Шайба	Медь никелированная CW614N EN12164
3. Колпачок корпуса	Медь никелированная CW614N EN12164
4. "Носик"	Медь никелированная CW614N EN12164
5. Винт	Медь никелированная CW614N EN12164
6. Уплотнительное кольцо	Каучук NBR
7. Уплотнительное кольцо	Каучук NBR
8. Уплотнительное кольцо	Этилен пропилен EP

Материалы: клапан RDT/К	
1. Корпус	Медь никелированная CW614N EN12164
2. Винт	Медь никелированная CW612N EN12164
3. Колпачок корпуса	NYLON-6
4. Уплотнительное кольцо	EPDM

МОНТАЖ

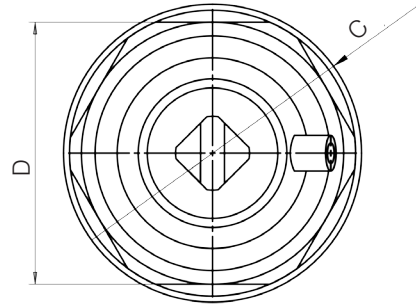
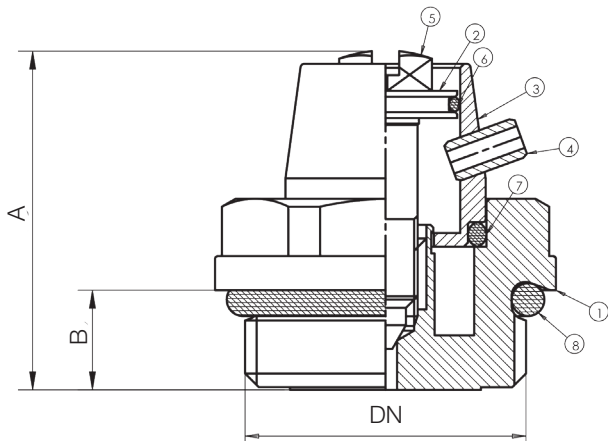
Самоуплотняющийся ручной воздухоотводчик монтируется с помощью пластикового ключа. Соблюдайте моменты затяжки, указанные в разделе «Технические характеристики». Уплотнение обеспечивается с помощью кольца. Использование дополнительного герметизирующего материала не требуется.

ЭКСПЛУАТАЦИЯ

Для выпуска воздуха открутить винт при помощи специального ключа или монетки. Воздух выпускается до появления в выпускном отверстии («носике») теплоносителя.

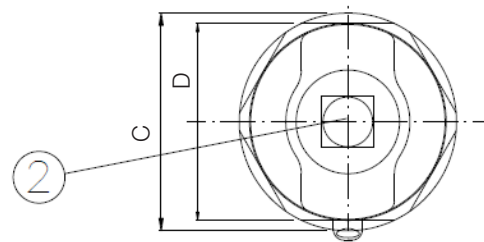
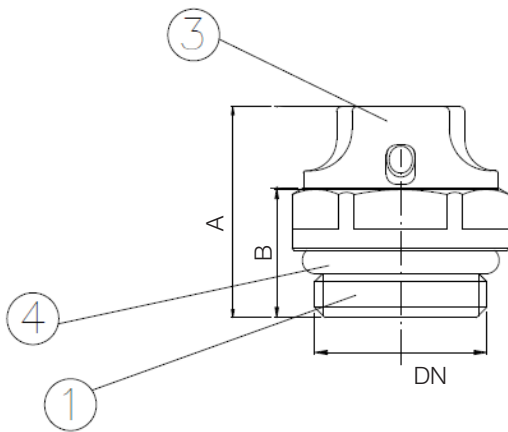
ГАБАРИТЫ [мм]

RDT



Тип	Артикул	DN	A	B	C	D
RDT 6 - 1/8"	10001463	1/8"	23	6,5	16	14
RDT 8 - 1/4"	10001464	1/4"	23	6,5	16	14
RDT 10 - 3/8"	10001465	3/8"	22,6	6,5	22	19
RDT 15 - 1/2"	10001466	1/2"	25	7,5	25	22

RDT/K



Тип	Артикул	DN	A	B	C	D
RDT/K6 1/8"	10001503	1/8"	22	13	16	14
RDT/K8 1/4"	10001504	1/4"	21	13	21	19
RDT/K10 3/8"	10001505	3/8"	20,3	12,5	21	19
RDT/K15 1/2"	10001506	1/2"	19,5	11,5	24	22

Подтверждение соответствия

Декларации и/или сертификаты соответствия Техническим Регламентом Таможенного Союза или другим нормативам расположены на интернет сайте компании: www.wattsindustries.ru (раздел «Техническая поддержка» ⇒ «Сертификаты»).

Условия хранения и транспортировки

Изделие должно храниться в оригинальной упаковке при температурах, указанных в разделе «Технические характеристики». Условия хранения и транспортировки Изделия должны соответствовать требованиям ГОСТ 15150.

Утилизация

Утилизация изделия (переплавка, захоронение, перепродажа) производится в порядке, установленном соответствующими Законами по охране окружающей среды стран Таможенного Союза.

Гарантийные обязательства

Гарантийный срок работы данного Изделия составляет 12 месяцев со дня продажи. Гарантия осуществляется силами сервис центров компаний партнёров компании Watts Industries и распространяется на дефекты, возникшие по вине Производителя.

Все тексты и изображения в данной техпаспорте служат исключительно для информационных целей и не влекут за собой ответственности со стороны Watts Industries. Watts Industries оставляет за собой право на проведение технических и конструктивных изменений своей продукции без предварительного уведомления.

Гарантия: все виды приобретения нашей продукции и договоры купли-продажи предполагают признание покупателем «Общих правил ведения бизнеса и условий поставки», которые можно найти на сайте www.wattswater.de/agb. Watts не признает любые отличия или дополнения к вышеназванным «Общим правилам ведения бизнеса и условий поставки», сообщенные покупателю ответственными лицами компании Watts в любой форме кроме письменного согласия.

ГАРАНТИЙНЫЙ ТАЛОН

N	НАИМЕНОВАНИЕ ИЗДЕЛИЯ	ЗАВОДСКОЙ АРТИКУЛ	КОЛИЧЕСТВО	ОПИСАНИЕ ДЕФЕКТА

Название, адрес торгующей организации:

Продавец: _____
торгующей
организации

М.П.

печать

Дата продажи _____

При предъявлении претензии к качеству товара покупатель предоставляет следующие документы:

1. Заявление (заполненный гарантийный талон) в произвольной форме, в котором указывается:
 - наименование организации или покупателя
 - фактический адрес покупателя и контактный телефон
 - краткое описание параметров системы, где использовалось изделие
 - краткое описание дефекта
1. Документ, свидетельствующий о покупке изделия (накладная)
2. Настоящий гарантийный талон

Отметка о возврате или обмене товара: _____

Дата: «__» _____ 201__ г.