

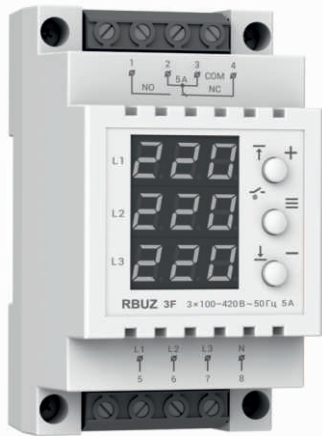
# РЕЛЕ НАПРЯЖЕНИЯ

# RBUZ

для профессионалов

## RBUZ 3F

трехфазная защита



## Технический паспорт

### Инструкция по установке и эксплуатации

Перед началом монтажа и использования реле напряжения, пожалуйста, ознакомьтесь до конца с данным документом. Это поможет избежать возможной опасности, ошибок и недоразумений.

## Назначение

Реле напряжения 3F предназначено для защиты промышленного и бытового трехфазного электрооборудования (в т.ч. трехфазных электродвигателей) от пропадания, превышения допустимых пределов напряжения, асимметрии (перекоса) фаз. Реле напряжения также контролирует порядок чередования фаз и имеет регулируемое время отключения при асимметрии (перекосе) фаз.

Реле напряжения 3F измеряет и отображает текущее действующее значение на каждой из фаз и, в случае выхода за допустимые параметры, управляет внутренним электромагнитным реле с перекидным контактом.

Все параметры контроля будут сохранены в энергонезависимой памяти реле.

Питание 3F происходит от измеряемых фаз. Для нормальной работы реле достаточно одной фазы и нуля, благодаря этому, реле напряжения может использоваться как полноценная однофазная защита. Без нуля реле напряжения работать не будет.

**Для коммутации трехфазного оборудования необходимо использовать контактор. Контактор в комплект поставки не входит.**

## Технические данные

№ п/п	Параметр	Значение
1	Пределы напряжения	верхний 220–280 В нижний 120–210 В
2	Время отключения при превышении напряжения	не более 0,04 с
3	Время отключения при понижении напряжения	не более 1 с (>120 В) не более 0,04 с (<120 В)
4	Задержка включения напряж.	3–600 с
5	Перекос (асимметрия) фаз	10–80 В
6	Время отключения при перекосе фаз	0–30 с
7	Мак ток нагрузки	5 А
8	Мак мощность нагрузки	1 000 ВА
9	Напряжение питания	не менее 100 В не более 420 В
10	Масса	0,15 кг ±10 %
11	Габаритные размеры	66 × 90 × 52 мм
12	Кол-во ком-ций под нагр., не менее	50 000 циклов
13	Кол-во ком-ций без нагр., не менее	20 000 000 циклов
14	Степень защиты по ГОСТ 14254	IP20

## Комплект поставки

Реле напряжения RBUZ 3F 1 шт.  
Гарантийные свидетельство и талон 1 шт.  
Техпаспорт, инструкция 1 шт.  
Упаковочная коробка 1 шт.

## Схема подключения

Фазы для измерения и питания определяются индикатором и подаются к реле.

Клеммы 1, 2 или 3, 4 необходимы для управления **трехфазным контактором**.

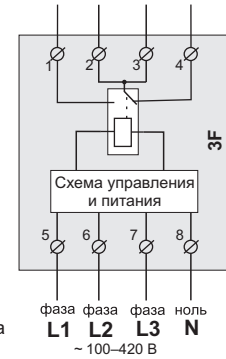


Схема 1. Упрощенная внутренняя схема и схема подключения ~ 100–420 В

## Установка

Реле предназначено для установки внутри помещений. Риск попадания влаги и жидкости в месте установки должен быть минимален. При установке во влажном помещении реле должно быть помещено в оболочку со степенью защиты не ниже IP55 по ГОСТ 14254 (частичная защита от пыли и защита от брызг в любом направлении).

Температура окружающей среды при монтаже должна находиться в пределах –5...+45 °С.

В реле есть дополнительная защита от перенапряжений в виде варистора и плавкого предохранителя.

Реле монтируется в специальный шкаф, позволяющий производить удобный монтаж и эксплуатацию. Шкаф должен быть снабжен стандартной монтажной рейкой шириной 35 мм (DIN-рейка). Реле занимает в ширину три стандартных модуля по 18 мм.

Высота установки реле должна находиться в пределах 0,5...1,7 м от уровня пола.

Реле монтируется и подключается после установки и проверки нагрузки.

Для защиты от короткого замыкания и превышения мощности в цепи нагрузки, обязательно необходимо перед реле установить автоматический выключатель (АВ). Он устанавливается в разрыв фазных проводов, как показано на Схемах 2 и 3 и должен быть рассчитан на ток нагрузки.

Для защиты человека от поражения электрическим током утечки устанавливается УЗО (устройство защитного отключения).

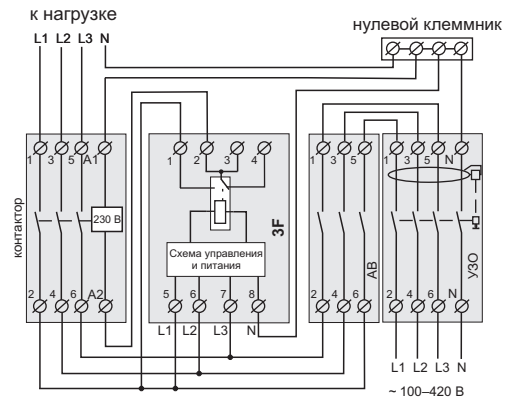


Схема 2. Возможный вариант подключения УЗО, автоматического выключателя и контактора с катушкой на 230 В.

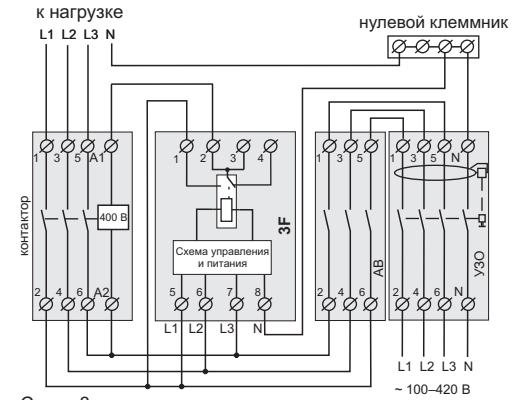


Схема 3. Возможный вариант подключения УЗО, автоматического выключателя и контактора с катушкой на 400 В.

Для подключения реле требуется:

- закрепить реле на монтажной рейке (DIN);
- подвести провода;
- выполнить соединения согласно данного паспорта.

Клеммы реле рассчитаны на провод с сечением не более 2,5 мм<sup>2</sup>. Для уменьшения механической нагрузки на клеммы желательно использовать мягкий провод. Зачистите концы проводов 8 ±0,5 мм. Более длинный конец может стать причиной короткого замыкания, а короткий — причиной ненадежного соединения. Используйте кабельные наконечники. Открутите винты клемм и вставьте зачищенный конец провода в клемму. Затяжка клемму с моментом 0,5 Н·м. Слабая затяжка может привести к слабому контакту и перегреву клемм и проводов, перетяжка — к повреждению клемм и проводов.

Провода затягиваются в клеммах при помощи отвертки с шириной жала не более 3 мм. Отвертка с шириной жала более 3 мм может нанести механические повреждения клеммам. Это приведет к потере права на гарантийное обслуживание.

# Эксплуатация

## Включение

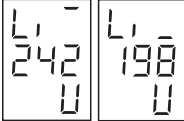
3F сразу начинает отображать напряжение на трех фазах. Если напряжение нормальное, через установленное время подается напряжение на нагрузку и начинает светиться красный индикатор.



Если напряжение не нормальное — реле не включится до тех пор, пока напряжение и порядок фаз не придут в норму.

## Верхний и нижний пределы

(завод. настр. 242 В / 198 В)



Для просмотра верхнего предела нажмите на кнопку «+», нижнего предела — «-». Далее кнопками «+» и «-» можно изменить выбранный предел.



При настройке пределов напряжения необходимо руководствоваться данными из технической документации к защищаемому оборудованию.

## Функциональное меню (табл. 2)



Для перехода по меню используйте среднюю кнопку. Для изменения параметров используйте кнопки «+» и «-». Первое нажатие на кнопки вызывает мигание параметра, следующее — изменение.

Через 5 с после последнего нажатия кнопок происходит возвращение к индикации напряжения сети.

## Задержка включения нагрузки

Управление задержкой описано в таблице 2.

Если установленное время задержки больше 6 с, то при кратковременном скачке напряжения перед обратным отсчетом на 2 с отобразится аварийная ситуация, затем на 2 с действующее и оставшееся время до включения нагрузки.

Для защиты холодильной техники, где присутствует компрессор, рекомендуется установить задержку включения нагрузки 120–180 с. Это позволит увеличить срок службы компрессора.

## Сброс на заводские настройки

Для сброса на заводские настройки необходимо удерживать одновременно три кнопки до появления на экране L1 надписи «dEF». После отпускания кнопок произойдет сброс настроек и перезагрузка.



Таблица 2. Навигация по Функциональному меню

Пункт меню	Вход средней кнопкой	Экран	Завод. настр.	Примечания
<b>Просмотр журнала аварийных срабатываний</b> (подробнее в разд. «Журнал аварийных срабатываний»). Записи аварийных ситуаций хранятся в энергонезависимой памяти.	нажмите 1 раз			Приоритет записи аварийных ситуаций в журнал: 1. Слипания или нарушения порядка чередования фаз. 2. Наличие перекоса фаз. 3. Превышение верхнего или нижнего предела. Последняя аварийная ситуация обновится в памяти, если произойдет аварийная ситуация более высокого приоритета или того же приоритета, но показатели ухудшатся.
<b>Время задержки включения напряжения на нагрузку</b> (time to on «ton»)	нажмите 2 раза	ton 3 SEC	завод. настр. 3 с пределы 3...600 с, шаг 3 с	Во время обратного отсчета задержки на экране: — текущее напряжение фазы; — время до включения напряжения в секундах; — номер текущей фазы.
<b>Напряжение перекоса фаз</b> (phase imbalance «Pib»)	нажмите 3 раза	P, b 20 U	завод. настр. 20 В пределы 10...80 В, oFF	В случае выключения нагрузки из-за нарушения предела напряжения перекоса фаз, на экране будут чередоваться текущие напряжения фаз и — текущий перекос фаз в вольтах; — номера фаз, между которыми был перекос.
<b>Время отключения при перекосе фаз</b> отображается в секундах на экране фазы L2, если контроль перекоса фаз активен.	нажмите 4 раза	P, b 1 SEC	завод. настр. 1 с пределы 0...30 с	Для отключения увеличьте значение перекоса до появления надписи «oFF». При просмотре аварийной ситуации из-за перекоса фаз на экране будут отображаться первые 2 с тах значение перекоса и номера фаз, между которыми был перекос, следующие 2 с — напряжение на фазах. Экраны фаз, между которыми был перекос, будут мигать.
<b>Порядок чередования фаз</b> (phase interleave «Phi»)	нажмите 5 раз (при откл. перекосе 4 раза)	Phi on	завод. настр. on откл. oFF	При нарушении порядка фаз на экране будут чередоваться текущий порядок фаз и напряжения на них. Порядок фаз всегда определяется относительно фазы L1. При просмотре аварийной ситуации будет отображаться порядок фаз в момент отключения нагрузки.
<b>Контроль отсутствия фазы</b> (phase lost «PLo»)	нажмите 6 раз (при откл. перекосе 5 раз)	PLo on	завод. настр. on откл. oFF	Контроль отсутствия фазы осуществляется только при выключенном пункте меню «Напряжение перекоса фаз».
<b>Профессиональная модель времени отключения при выходе напряжения за пределы</b> (professional «Pro»)	нажмите 7 раз (при откл. перекосе 6 раз)	Pro oFF	завод. настр. oFF активация on	Не отключает защищаемое оборудование при безопасных по величине и длительности отклонениях напряжения. Подробнее модели времени отключения при выходе напряжения за пределы описаны в таблице 1. За основу взята кривая «ITIC (CBEMA) Curve» ( <a href="http://www.home.agilent.com/upload/cmcc_upload/All/1.pdf?&amp;cc=UA&amp;lc=eng">http:// www.home.agilent.com/upload/cmcc_upload/All/1.pdf?&amp;cc=UA&amp;lc=eng</a> )
<b>Поправка напряжения</b> (correction «Cor»), если вы считаете, что показания напряжения на экране реле и вашего образцового прибора расходятся.	нажмите 8 раз (при откл. перекосе 7 раз), затем «+» или «-»	Cor	завод. настр. 0 В диапазон поправки ±20 В	Для перехода между поправками каждой из фаз используйте среднюю кнопку, четвертое нажатие приводит к возврату в функциональное меню. — номер текущей фазы; — поправка в вольтах.
<b>Тип задержки включения напряжения</b>	нажмите 9 раз (при откл. перекосе 8 раз)	ton tAr	завод. настр. tAr можно перекл. на tAo	«tAr» time after voltage recovery — задержка (ton) отсчитывается с момента восстановления напряжения. «tAo» time after switching off — задержка (ton) отсчитывается с момента отключения реле. Этот тип задержки учитывает время действия аварийной ситуации в общем времени задержки включения.
<b>Версия прошивки</b> (firmware «F»)	удерживайте 16 с	F32	просмотр	<b>Внимание!</b> Производитель оставляет за собой право вносить изменения в прошивку с целью улучшения характеристик реле.

Таблица 1. Модели времени отключения при выходе напряжения за пределы.

Модель	Предел	Предел напряжений, В	Время отключения, с
Обычная Pro oFF (по умолчанию)	Верхний	220–280	0,04
	Нижний	120–210	1
		меньше 120	0,04
Профессиональная Pro on	Верхний	больше 264	0,04
		220–264	0,5
	Нижний	176–210	10
		164–176	0,5
	меньше 164	0,04	

## ЖУРНАЛ АВАРИЙНЫХ СРАБАТЫВАНИЙ

Журнал способен хранить в энергонезависимой памяти 100 последних аварийных срабатываний.

Для просмотра последнего аварийного срабатывания кратковременно нажмите среднюю кнопку. Для перемещения по журналу и просмотра предыдущих аварийных срабатываний используйте кнопки «+» или «-». Первые 2 сек. реле выведет номер и тип аварийного срабатывания. Следующие 2 сек. - значение. Например:

— Номер просматриваемой записи в журнале.  
— Тип аварийного срабатывания - перекос фаз.  
— Размер перекоса - 45 В.  
Фазы, между которыми зафиксирован перекос будут мигать.  
 — Значение напряжения на первой фазе.  
 — Значение напряжения на второй фазе.  
 — Значение напряжения на третьей фазе.

— Номер просматриваемой записи в журнале.  
— Тип аварийного срабатывания - превышение установленного предела.  
 Значение напряжения, вышедшее за предел, будет мигать чередуясь с , если превышен нижний предел, и с , если превышен верхний.

— Номер просматриваемой записи в журнале.  
— Тип аварийного срабатывания - слипание или нарушение порядка чередования фаз.

Порядок фаз в момент отключения нагрузки.

Записи в журнале отображаются в порядке от последнего к более давним («п 0» — последнее показание, «п 1» — предпоследнее показание, а «п99» — самое давнее).

Для сброса журнала, войдите в него нажав один раз среднюю кнопку. Затем удерживайте среднюю кнопку в течение 3 с до появления надписи:



— количество записей в журнале.

Продолжайте удерживать среднюю кнопку до появления надписи:



После отпущания кнопки журнал очистится. Если журнал пуст, после нажатия на среднюю кнопку экран реле отобразит:



#### ВОЗМОЖНЫЕ НЕПОЛАДКИ, ПРИЧИНЫ И ПУТИ ИХ УСТРАНЕНИЯ

**При включении экран и индикатор не светятся.**

*Возможная причина:* отсутствует напряжение питания.

*Необходимо:* убедиться в наличии напряжения питания.

**После включения на экране нормальный уровень напряжения, а нагрузка не включается.**

*Необходимо:* проверить время задержки, в других случаях обращайтесь в Сервисный центр.

## Меры безопасности

Чтобы не получить травму и не повредить реле, внимательно прочтите и уясните для себя эти инструкции.

Подключение реле должно производиться квалифицированным электриком.

Перед началом монтажа (демонтажа) и подключения (отключения) реле отключите напряжение питания, а также действуйте в соответствии с «Правилами устройства электроустановок».

Включать, выключать и настраивать реле необходимо сухими руками.

Не включайте реле в сеть в разобранном виде.

Не допускать попадания жидкости или влаги на реле.

Не подвергайте реле воздействию экстремальных температур (выше +40 °С или ниже -5 °С) и повышенной влажности.

Не подвергайте реле чрезмерным механическим усилиям, ударам.

Не чистите реле с использованием химикатов таких, как бензол и растворители.

Не храните реле и не используйте реле в пыльных местах.

Не пытайтесь самостоятельно разбирать и ремонтировать реле.

Не превышайте предельные значения тока и мощности.

Для защиты от перенапряжений, вызванных разрядами молний, используйте грозозащитные разрядники.

Оберегайте детей от игр с работающим реле, это опасно.

Не сжигайте и не выбрасывайте реле вместе с бытовыми отходами.

Использованное реле подлежит утилизации в соответствии с действующим законодательством.

Транспортировка товара осуществляется в упаковке, обеспечивающей сохранность изделия.

Реле перевозится любым видом транспортных средств (железнодорожным, морским, авто-, авиатранспортом).

Дата изготовления указана на обратной стороне реле.

Если у Вас появятся какие-то вопросы или Вам что-то не понятно, позвоните в Сервисный Центр по телефону, указанному ниже.



Сертификат соответствия  
№ ЕАЭС RU C-UA.HB26.V.00839/20  
Срок действия с 26.08.2020 по 25.08.2025  
Орган по серти-фи-ии: ООО «Сертификационная компания»  
Соответствует требованиям Технического регламента  
Таможенного союза: ТР ТС 004/2011 «О безопасности  
низковольтного оборудования», ТР ТС 020/2011  
«Электромагнитная совместимость технических средств»  
Полный перечень сертификатов представлен на  
официальном сайте производителя [www.ds-electronics.ru](http://www.ds-electronics.ru)  
[vf32\\_200210](http://vf32_200210)

Производитель: ООО "ДС Электроникс"  
Адрес: 04136, Украина, г. Киев, ул. Северо-Сырецкая, д. 1–3  
Телефон: +38 (044) 485-15-01  
Импортер в Россию: ООО "ТЕЗУРА"  
Адрес: 308015, Россия, г. Белгород, ул. Пушкина, д. 49а, оф. 009  
Телефон: +7 (499) 403-34-90  
e-mail: [support@rbuz.ru](mailto:support@rbuz.ru) [www.rbuz.ru](http://www.rbuz.ru)

