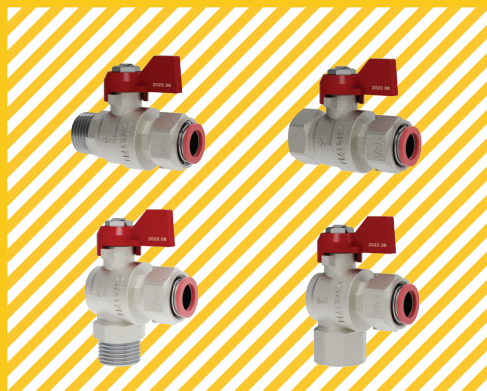




ТЕХНИЧЕСКИЙ ПАСПОРТ ВГ.107.01ПС

**КРАН ШАРОВОЙ с накидной
гайкой, рукоятка-"флажок",
серия Оптима**

Артикулы: VG-107101, VG-107102,
VG-107201, VG-107202, VG-107301,
VG-107302, VG-107401, VG-107402



1. СВЕДЕНИЯ О СЕРТИФИКАЦИИ

Экспертное заключение Роспотребнадзора (гигиенический (санитарный) сертификат): продукция соответствует единым санитарно-эпидемиологическим и гигиеническим требованиям к товарам, подлежащим санитарно-эпидемиологическому надзору (контролю). Заключение №4008 от 21.11.2019

2. ОСНОВНЫЕ СВЕДЕНИЯ ОБ ИЗДЕЛИИ

Наименование изделия: кран шаровой с накидной гайкой, рукоятка-«флажок» серия Optima.

Назначение: применяется в качестве запорной арматуры в трубопроводных системах (водопроводных, хозяйственно-питьевых, отопительных), транспортирующих любые среды, не агрессивные к материалам изделия. Главной особенностью кранов является наличие накидной гайки, что позволяет монтировать и демонтировать оборудование без демонтажа подводящего трубопровода.

Изготовитель (поставщик): ЧЖЭЦЗЯН ВАЛОДЖИН ТЕХНОЛОДЖИ КО., ЛТД (КНР, провинция Чжэцзян, Тайчжоу, Юйхуань, Цинган) / ZHEJIANG VALOGIN TECHNOLOGY CO., LTD (Qinggang, Yuhuan, Taizhou, Zhejiang province, China).

Обозначение (артикулы): VG-107101, VG-107102, VG-107201, VG-107202, VG-107301, VG-107302, VG-107401, VG-107402.

3. ОСНОВНЫЕ ТЕХНИЧЕСКИЕ ДАННЫЕ И ХАРАКТЕРИСТИКИ

3.1. ТЕХНИЧЕСКИЕ ХАРАКТЕРИСТИКИ

Таблица №1

Присоединительная резьба (ГОСТ 6357-81)	1/2"	3/4"
Номинальный диаметр DN, мм (ГОСТ 59553)	15	20
Номинальное давление PN, МПа	2,5	
Рабочая температура, °С	От -20 до +120	
Температура окружающей среды, °С	От -20 до +60	
Максимальное усилие на рукоятке, Н·м	10	
Класс герметичности шарового затвора	А	
Показатели безотказности	средний полный срок службы	20 лет
	средний полный ресурс	55 000 циклов
	наработка на отказ	25 000 циклов

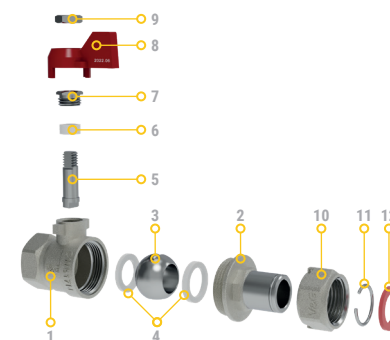
3.2. РАСХОДНО-ПЕРЕПАДНАЯ ХАРАКТЕРИСТИКА

Таблица №2

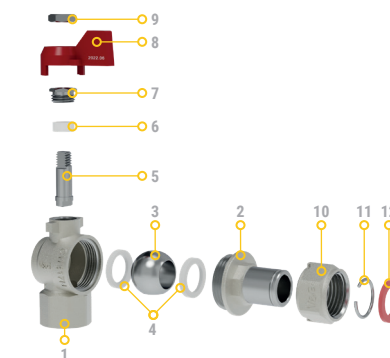
Артикул	Исполнение крана	Размер, дюйм	Коэффициент пропускной способности, м³/ч
VG-107101 VG-107201	Прямое	1/2"	10,3
VG-107102 VG-107202		3/4"	13,5
VG-107301 VG-107401	Угловое	1/2"	3,85
VG-107302 VG-107402		3/4"	4,84

3.3. МАТЕРИАЛ ИЗГОТОВЛЕНИЯ И КОНСТРУКЦИЯ

Таблица №3



Кран шаровой с накидной гайкой, прямой (VG-107201)



Кран шаровой с накидной гайкой, угловой (VG-107401)

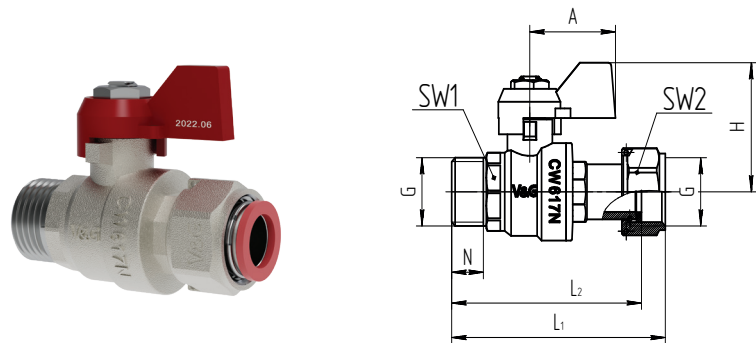
Наименование	Материал	Стандарт
Большой полукорпус (1)	Латунь ЛС 59-2	ГОСТ 15527
Малый полукорпус (2)	Латунь ЛС 59-2	ГОСТ 15527
Шаровой затвор (3)	Латунь ЛС 59-2	ГОСТ 15527
Седельное кольцо (4)	Фторопласт-4	ГОСТ 10007
Шток (5)	Латунь ЛС 58-3	ГОСТ 15527
Уплотнитель сальниковый (6)	Фторопласт-4	ГОСТ 10007
Втулка сальниковая (7)	Латунь ЛС 58-3	ГОСТ 15527
Рукоятка - «флажок»(8)	Алюминий АК9М2	ГОСТ 1583
Гайка (9)	Латунь ЛС 58-3	ГОСТ 15527
Накидная гайка (10)	Латунь ЛС 59-2	ГОСТ 15527
Стопорное кольцо (11)	Нержавеющая сталь 08Х18Н10Т	ГОСТ 5632
Прокладка (12)	Фибра КГФ	—

3.4. ГАБАРИТНЫЕ И ПРИСОЕДИНИТЕЛЬНЫЕ РАЗМЕРЫ

3.4.1. КРАН ШАРОВОЙ с накладной гайкой, прямой, рукоятка-"флажок", внутренняя-наружная резьба, серия Оптима

Таблица №4

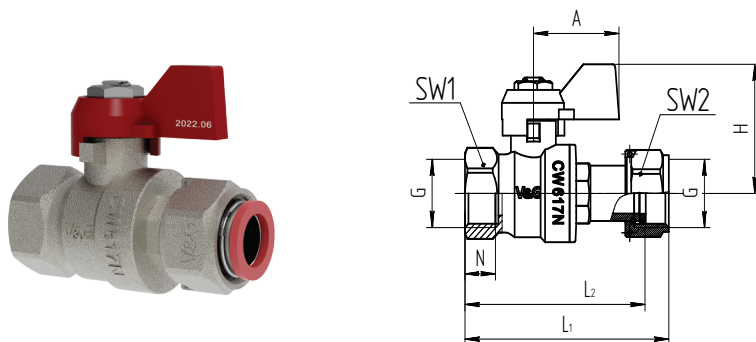
Артикул	Присоединительные размеры		Габаритные размеры, мм						Вес, г
	G	N	L1	L2	H	A	SW1	SW2	
VG-107101	1/2"	11	74	65,5	40	30	22,5	24	180
VG-107102	3/4"	12	76,5	69,5	41		29,5	30	230



3.4.2. КРАН ШАРОВОЙ с накладной гайкой, прямой, рукоятка-"флажок", внутренняя резьба, серия Оптима

Таблица №5

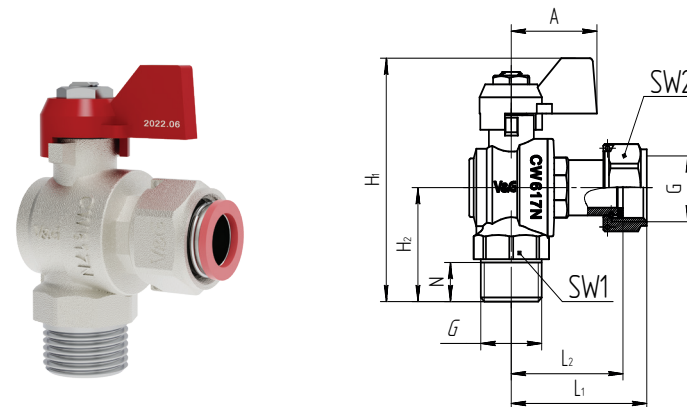
Артикул	Присоединительные размеры		Габаритные размеры, мм						Вес, г
	G	N	L1	L2	H	A	SW1	SW2	
VG-107201	1/2"	11	70	62	40	30	25	24	183
VG-107202	3/4"	12	73,5	66,5	41		31	30	236



3.4.3. КРАН ШАРОВОЙ с накладной гайкой, угловой, рукоятка-"флажок", внутренняя-наружная резьба, серия Оптима

Таблица №6

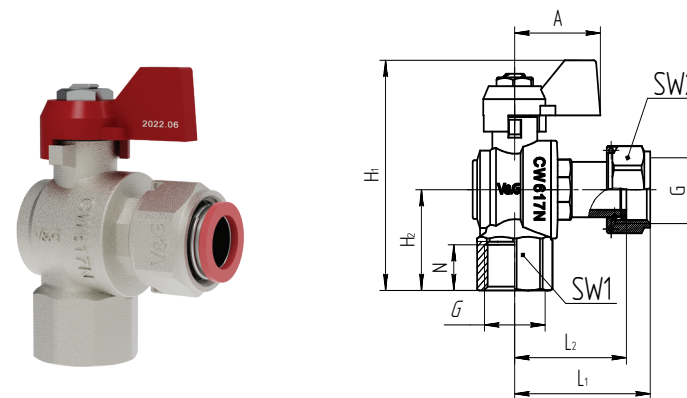
Артикул	Присоединительные размеры		Габаритные размеры, мм						Вес, г	
	G	N	L1	L2	H1	H2	A	SW1		SW2
VG-107301	1/2"	12	47	38,5	75	35	30	24,5	24	202
VG-107302	3/4"	13	48	41	76			28	30	243



3.4.4. КРАН ШАРОВОЙ с накладной гайкой, угловой, рукоятка-"флажок", внутренняя резьба, серия Оптима

Таблица №7

Артикул	Присоединительные размеры		Габаритные размеры, мм						Вес, г	
	G	N	L1	L2	H1	H2	A	SW1		SW2
VG-107401	1/2"	14	47	38,5	71	30	30	24,5	24	197
VG-107402	3/4"	15	48	41	74			31	30	242



4. МОНТАЖ И ЭКСПЛУАТАЦИЯ

- 4.1. Монтаж шарового крана должен производиться специалистом или специализированной организацией в соответствии с требованиями СП 73.13330.2016 «Внутренние санитарно-технические системы зданий»
- 4.2. Шаровой кран может устанавливаться в любом монтажном положении, как в горизонтальном, так и в вертикальном. Допускается любое направление рабочей среды.
- 4.3. Герметизация резьбовых соединений должна производиться с использованием стандартных уплотнительных материалов.
- 4.4. Шаровой кран не должен испытывать нагрузок от трубопровода (при изгибе, сжатии, растяжении, кручении, перекосах, вибрации, неравномерности затяжки крепежа и т.д.) - п.9.6 ГОСТ 12.2.063.
- 4.5. По завершении монтажных работ необходимо произвести индивидуальные испытания смонтированного оборудования с составлением акта согласно приложению Д (СП 73.13330.2016).
- 4.6. Кран должен эксплуатироваться в соответствии с характеристиками, указанными в п.3. настоящего технического паспорта.
- 4.7. При монтаже крана в целях предотвращения образования трещин и сколов на муфтовых торцах крана, а также деформации корпуса крана или разгерметизации места соединения полукорпусов рекомендуется применять стандартные рожковые ключи.
- 4.8. Во время монтажа при затяжке крана захват ключом необходимо производить за ближайший к резьбе присоединения шестигранный корпус. Не допускается превышать моменты затяжки, указанные ниже в таблице:

Таблица №8

Размер, дюйм	1/2"	3/4"
Максимальный крутящий момент, Н·м	25	30

- 4.9. Для исключения попадания во внутренние полости крана возможных загрязнений, связанных с монтажом крана (излишки уплотнительного материала, пасты и пр.), кран следует монтировать в полностью открытом положении.
- 4.10. Шаровой кран имеет только два рабочих положения: полностью открыт или полностью закрыт. Не допускается использование шаровых кранов VALOGIN в качестве регулирующей арматуры, это может привести к сокращению срока службы и выходу крана из строя.

5. ОПИСАНИЕ И РАБОТА

Шаровой кран перекрывает поток транспортируемой среды шаровым затвором (3), имеющим сферическую форму. Затвор поворачивается на 90 градусов за счёт передачи крутящего момента от рукоятки крана (8) через шток (5) (см. Таблицу 3).

6. ТЕХНИЧЕСКОЕ ОБСЛУЖИВАНИЕ

- 6.1. Изделия должны эксплуатироваться в пределах значений, указанных в п. 3 настоящего технического паспорта.
- 6.2. Для продления срока службы уплотняющих элементов рекомендуется не реже 1 раза в 6 месяцев производить открытие/закрытие шарового крана VALOGIN.
- 6.3. В случае образования течи по штоку (5), необходимо открутить рукоятку - «флажок» (8) и затянуть сальниковую втулку (7).

7. УСЛОВИЯ ХРАНЕНИЯ И ТРАНСПОРТИРОВКА

Изделия транспортируются в упаковке предприятия-изготовителя в соответствии с правилами, действующими на используемом виде транспорта. Хранение (транспортировка) осуществляется по группе 5 (ОЖ4) по ГОСТ 15150.

8. ГАРАНТИЯ ИЗГОТОВИТЕЛЯ (ПОСТАВЩИКА), СТРАХОВКА

- 8.1. Средний полный срок службы крана шарового с накидной гайкой: 20 лет. Изготовитель (поставщик) гарантирует работоспособность и соответствие требованиям безопасности изделия при соблюдении потребителем условий настоящего технического паспорта ВГ.107.01ПС.
- 8.2. Вся продукция торговой марки V&G VALOGIN имеет международный полис страхования ответственности производителя за качество продукции.
- 8.3. Гарантийный срок эксплуатации: 36 месяцев с даты продажи конечному потребителю/со дня сдачи объекта в эксплуатацию. Гарантия распространяется на все дефекты, возникшие по вине завода-изготовителя.
- 8.4. Гарантия не распространяется на дефекты, возникшие в случаях:
 - 8.4.1. Нарушения паспортных режимов хранения, транспортировки, монтажа и эксплуатации изделия.
 - 8.4.2. Наличия следов постороннего вмешательства в конструкцию изделия.
 - 8.4.3. Воздействия веществ, агрессивных к материалам изделия.
 - 8.4.4. Воздействия на изделие чрезмерной силы.
 - 8.4.5. Воздействия на изделие пожара, стихии и других форс-мажорных обстоятельств.
 - 8.4.6. Гарантия также не действует в случаях, если будет частично или полностью изменена, стерта, удалена или неразборчиво видна маркировка завода-изготовителя.
 - 8.4.7. В случае необоснованности претензии затраты на диагностику и экспертизу изделия оплачиваются покупателем.
- 8.5. Производитель оставляет за собой право вносить в конструкцию изделия изменения, не влияющие на заявленные технические характеристики.

9. ПОРЯДОК НАПРАВЛЕНИЯ ПРЕТЕНЗИИ

- 9.1. Претензии по качеству товара могут быть предъявлены в течение гарантийного срока по адресу генерального дистрибьютора в России и странах СНГ: ООО «Платон Групп» (Россия, Москва, 117216, ул. Грина, дом 1, корпус 3), тел.: 8 800 777 46 18, эл. почта: service@valogin.technology.
- 9.2. При предъявлении претензий по качеству товара покупатель представляет следующие документы:
 - 9.2.1. Заявление в произвольной форме, в котором указывается:
 - а) название организации или Ф. И. О. покупателя, фактический адрес, контактный телефон;
 - б) название и адрес организации, проводившей монтаж изделия;
 - в) краткое описание неисправности изделия.
 - 9.2.2. Документ, подтверждающий покупку изделия (кассовый/товарный чек, накладная, квитанция и т. д.).
 - 9.2.3. Фотографии изделия, подтверждающие его неисправность, или само изделие
 - 9.2.4. Акт гидравлического испытания системы, в которой монтировалось изделие.
 - 9.2.5. Заполненный гарантийный талон.

10. СВЕДЕНИЯ ОБ УТИЛИЗАЦИИ

Утилизация изделия (заготовка, хранение, переработка, реализация и захоронение) производится в порядке, установленном законодательством РФ:

- Федеральный закон от 24.06.1998 № 89-ФЗ «Об отходах производства и потребления»,
- Федеральный закон от 10.01.2002 № 7-ФЗ «Об охране окружающей среды»,
- Федеральный закон от 04.05.2011 № 99-ФЗ «О лицензировании отдельных видов деятельности»,
- Постановление Правительства Российской Федерации от 11.05.2001 № 370 «Об утверждении Правил обращения с ломом и отходами цветных металлов и их отчуждения»,
- Постановление Правительства Российской Федерации от 11.05.2001 № 369 «Об утверждении Правил обращения с ломом и отходами черных металлов и их отчуждения»,
- Постановление Правительства Российской Федерации от 12.12.2012 № 1287 «О лицензировании деятельности по заготовке, хранению, переработке и реализации лома черных и цветных металлов»,
- Другими федеральными и региональными нормативными правовыми актами Российской Федерации.



ПРИЁМОДАТОЧНЫЕ ИСПЫТАНИЯ

Партия шаровых кранов с накидной гайкой признана годной к эксплуатации, принята со 100%-м контролем при $R_{pr} = 1,5 * R_u$.

Дата изготовления		Отметка ОТК	
-------------------	--	-------------	--

ГАРАНТИЙНЫЙ ТАЛОН № _____

Наименование **КРАН ШАРОВОЙ с накидной гайкой серия Оптима**

Артикул _____

Количество _____

Название и адрес торгующей организации _____

Дата продажи _____

ФИО продавца / Подпись продавца Штамп/ печать торгующей организации

С условиями гарантии согласен: _____ Подпись покупателя: _____

Отметка о возврате товара _____

Дата / подпись _____



Посмотреть паспорт онлайн:

ГАРАНТИЙНЫЙ СРОК: 36 МЕСЯЦЕВ

Гарантия предоставляется
согласно п. 8 технического паспорта ВГ.107.01ПС



V&G
VALOGIN

www.valogin.technology