

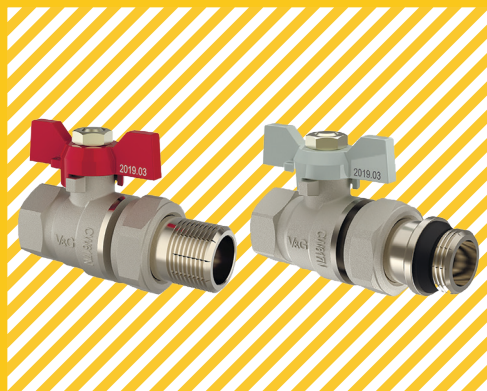


ТЕХНИЧЕСКИЙ ПАСПОРТ

ВГ.104.01ПС

КРАН ШАРОВОЙ (серия Оптима) с полусгоном

Артикулы: VG-104101, VG-104102,
VG-104103, VG-104104, VG-104105,
VG-104201, VG-104202, VG-104401,
VG-104402, VG-104403, VG-104501,
VG-104502



1. СВЕДЕНИЯ О СЕРТИФИКАЦИИ

Декларация соответствия ТС ЕАС: № RU Д-СН.АН03.В.17476/19 от 15.11.2019

Экспертное заключение Роспотребнадзора (гигиенический (санитарный) сертификат): продукция соответствует единым санитарно-эпидемиологическим и гигиеническим требованиям к товарам, подлежащим санитарно-эпидемиологическому надзору (контролю). Заключение №4008 от 21.11.2019

2. ОСНОВНЫЕ СВЕДЕНИЯ ОБ ИЗДЕЛИИ

Наименование изделия: клапан шаровой с полуугоном (серия Оптима).

Назначение: применяется в качестве запорной арматуры в трубопроводных системах (водопроводных, хозяйственно-питьевых, отопительных), транспортирующих любые среды, не агрессивные к материалам изделия.

Изготовитель (поставщик): ЧЖЭЦЗЯН ВАЛОДЖИН ТЕХНОЛОДЖИ КО., ЛТД (КНР, провинция Чжэцзян, Тайчжоу, Юйхуань, Цинган) / ZHEJIANG VALOGIN TECHNOLOGY CO., LTD (Qinggang, Yuhuan, Taizhou, Zhejiang province, China).

Обозначение (артикулы): VG-104101, VG-104102, VG-104103, VG-104104, VG-104105, VG-104201, VG-104202, VG-104401, VG-104402, VG-104403, VG-104501, VG-104502.

3. ОСНОВНЫЕ ТЕХНИЧЕСКИЕ ДАННЫЕ И ХАРАКТЕРИСТИКИ

3.1. ТЕХНИЧЕСКИЕ ХАРАКТЕРИСТИКИ

Таблица №1

Присоединительная резьба, дюйм	1/2"	3/4"	1"	1 1/4"	1 1/2"
Номинальный диаметр DN, мм (ГОСТ 21345-2005)	15	20	25	32	40
Номинальное давление PN, МПа (ГОСТ26349-84, ГОСТ 356-80)	2.5	2.5	2.5	2.5	2.5
Диапазон рабочих температур, °С	от -20 до +120				
Температура окружающей среды, °С	от -20 до +60				
Максимальное усилие на рукоятке, Н·м	10				
Герметичность затвора	класс «А»				
Резьба присоединительная (ГОСТ 6357-81)	трубная цилиндрическая				
Показатели безотказности	средний полный срок службы	30 лет			
	средний полный ресурс	55 000 циклов			
	наработка на отказ	25 000 циклов			

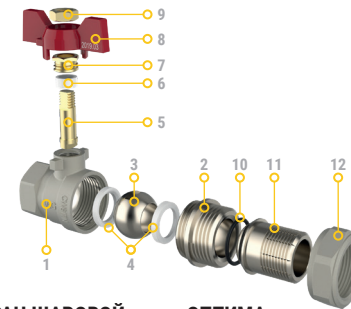
3.2. ГИДРАВЛИЧЕСКИЕ ХАРАКТЕРИСТИКИ

Таблица №2

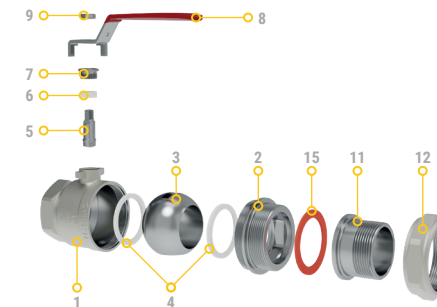
Артикул	Размер, дюйм	Коэффициент пропускной способности, м³/ч	Коэффициент местного сопротивления, ξ
КРАН ШАРОВОЙ серия ОПТИМА с полуугоном прямой			
VG-104101, VG-104201	1/2"	12,81	0,27
VG-104102, VG-104202	3/4"	23,97	0,27
VG-104103	1"	39,69	0,22
VG-104104	1 1/4"	62	0,21
VG-104105	1 1/2"	112	0,195
КРАН ШАРОВОЙ серия ОПТИМА с полуугоном угловой			
VG-104401, VG-104501	1/2"	3,85	5,1
VG-104402, VG-104502	3/4"	8,86	3,01
VG-104403	1"	13,83	3,02

3.3. МАТЕРИАЛ ИЗГОТОВЛЕНИЯ И КОНСТРУКЦИЯ

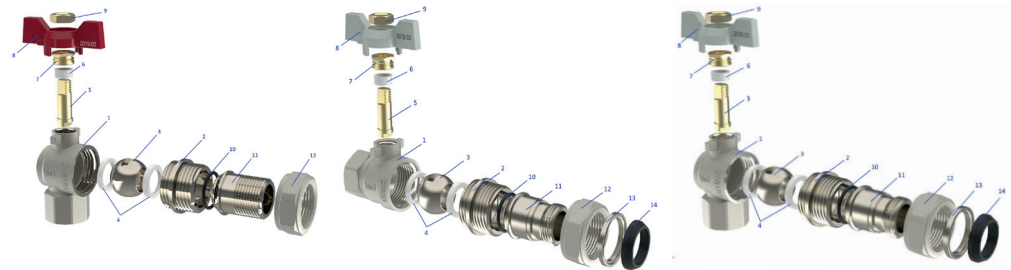
Таблица №3



КРАН ШАРОВОЙ серия ОПТИМА с полуугоном ВxН прямой ручка-«бабочка»



КРАН ШАРОВОЙ серия ОПТИМА с полуугоном ВxН прямой ручка-рычаг



КРАН ШАРОВОЙ серия ОПТИМА с полуугоном ВxН угловой ручка-«бабочка»

КРАН ШАРОВОЙ серия ОПТИМА с полуугоном ВxН прямой ручка-«бабочка» белая

КРАН ШАРОВОЙ серия ОПТИМА с полуугоном ВxН угловой ручка-«бабочка» белая

Наименование	Материал
Большой полукорпус (1)	Латунь ЛС 59-2 ¹
Малый полукорпус (2)	Латунь ЛС 59-2
Затвор шаровой (3)	Латунь ЛС 59-2
Кольцо седельное (4)	Фторопласт-4 ³
Шток (5)	Латунь ЛС 59-2
Уплотнитель сальниковый (6)	Фторопласт-4
Втулка сальниковая (7)	Латунь ЛС 58-3 ²
Ручка-«бабочка» (8)	Алюминий АК9М2 ⁴
Ручка рычаг (8)	Сталь СтЗКП
Гайка крепления рукояти (9)	Латунь ЛС 58-3
Уплотнительное кольцо съёмного патрубку (10)	EPDM
Съёмный патрубок (11)	Латунь ЛС 59-2
Накидная гайка (12)	Латунь ЛС 59-2
Стопорное кольцо (13)	Латунь ЛС 59-2
Кольцо для быстрого монтажа (14)	EPDM
Плоская прокладка (15)	Фибра КГФ

¹ Латунные изделия VALOGIN изготавливаются методом горячей штамповки из латуни марки CW617N по европейскому стандарту EN 12165, ближайший аналог – ЛС 59-2 по ГОСТ 15527.

² Латунь марки CW614N выполнена по европейскому стандарту EN 12165, ближайший аналог – ЛС 58-3 по ГОСТ 15527.

³ Уплотнительные кольца выполнены из PTFE по европейскому стандарту EN 13000-2, ближайший аналог – фторопласт-4 по ГОСТ 10007-80

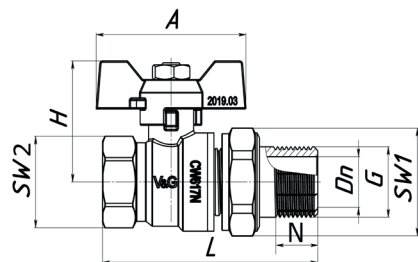
⁴ Ручка-«бабочка» выполнена из алюминия AL по европейскому стандарту EN 573-3, ближайший аналог АК9М2.

3.4. ГАБАРИТНЫЕ РАЗМЕРЫ

3.4.1. КРАН ШАРОВОЙ серия ОПТИМА с полугоном ВхН прямой ручка-«бабочка»

Таблица №4

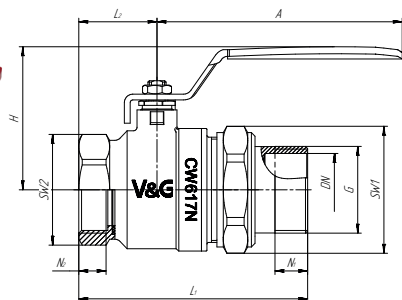
Артикул	DN	Присоед. резьба, G	Вес, г	Габаритные размеры, мм					
				L	A	H	N	SW1	SW2
VG-104101	15	1/2"	220	74	51,5	34,5	13	30	25
VG-104102	20	3/4"	344	82,5	51,5	38,5	12,5	37	31
VG-104103	25	1"	577	96,5	67	51	14,5	46	37
VG-104104	32	1 1/4"	813	110,5	72	53	17	53	46



3.4.2. Кран шаровой с полугоном внутренняя-наружная резьба, рукоятка - рычаг

Таблица №5

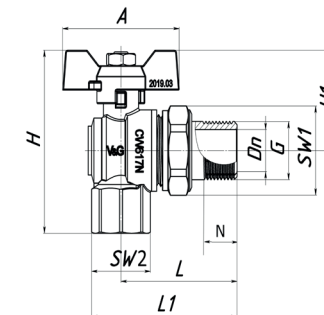
Артикул	DN	Присоед. резьба, G	Вес, г	Габаритные размеры, мм							
				L1	L2	A	H	N1	N2	SW1	SW2
VG-104105	40	1 1/2"	1317	126	43	135	79	18	15	63	54,5



3.4.3. КРАН ШАРОВОЙ серия ОПТИМА с полугоном ВхН угловой ручка-«бабочка»

Таблица №6

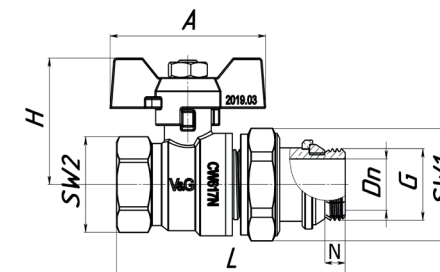
Артикул	DN	Присоед. резьба, G	Вес, г	Габаритные размеры, мм					
				L	A	H	N	SW1	SW2
VG-104401	15	1/2"	233	51	51,5	65,5	13	30	24,5
VG-104402	20	3/4"	361	57	51,5	77	12,5	37	31
VG-104403	25	1"	605	69	67	94	14,5	46	37,5



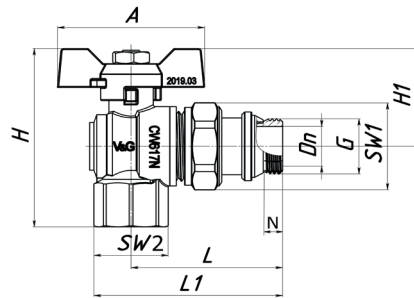
3.4.4. КРАН ШАРОВОЙ серия ОПТИМА с полугоном ВхН прямой ручка-«бабочка» белая

Таблица №7

Артикул	DN	Присоед. резьба, G	Вес, г	Габаритные размеры, мм					
				L	A	H	N	SW1	SW2
VG-104201	15	1/2"	231	77	51,5	34,5	7	30	25
VG-104202	20	3/4"	360	85	51,5	38,5	7	37	31



Артикул	DN	Присоед. резьба, G	Вес, г	Габаритные размеры, мм					
				L	A	H	N	SW1	SW2
VG-104501	15	1/2"	245	53	51,5	65,5	7	30	24,5
VG-104502	20	3/4"	374	60	51,5	77	7	37	31



4. МОНТАЖ И ЭКСПЛУАТАЦИЯ

- Монтаж шарового крана должен производиться специалистом или специализированной организацией в соответствии с требованиями СП 73.13330.2016 «Внутренние санитарно-технические системы зданий».
- Шаровой кран может устанавливаться в любом монтажном положении, как в горизонтальном, так и в вертикальном. Допускается любое направление рабочей среды.
- Герметизация резьбовых соединений должна производиться с использованием стандартных уплотнительных материалов.
- При монтаже сначала необходимо смонтировать патрубок специальным монтажным ключом арт. VG-901000.
- При отсутствии данного монтажного ключа можно воспользоваться ключом для внутреннего шестигранника. Не допускается превышать моменты затяжки, указанные ниже в таблице:

Таблица №9

Размер, дюйм	1/2"	3/4"	1"	1 1/4"	1 1/2"
Момент затяжки присоединительной резьбы, Н·м	30	40	60	80	110
Момент затяжки накидной гайки, Н·м	25	32	48	64	92

- Шаровой кран не должен испытывать нагрузок от трубопровода (при изгибе, сжатии, растяжении, кручении, перекосах, вибрации, неравномерности затяжки крепежа и т.д.) - п.9.6 ГОСТ 12.2.063.
- По завершении монтажных работ необходимо произвести индивидуальные испытания смонтированного оборудования с составлением акта согласно приложению Д (СП 73.13330.2016).
- При монтаже шарового крана проконтролируйте, чтобы поверхности мест касания патрубка и корпуса крана не имели повреждений, а на поверхностях отсутствовали инородные тела. При обнаружении инородных частиц, строительной пыли, перед монтажом накидной гайки очистите поверхности мест касания патрубка и корпуса крана.
- Кран должен эксплуатироваться в соответствии с характеристиками, указанными в п.3. настоящего технического паспорта.

- При монтаже крана в целях предотвращения образования трещин и сколов на муфтовых торцах крана, а также деформации корпуса крана или разгерметизации места соединения полукорпусов рекомендуется применять стандартные рожковые ключи. Во время монтажа при затяжке крана захват ключом необходимо производить за ближайший к резьбе присоединения шестигранник корпуса.
- Для исключения попадания во внутренние полости крана возможных загрязнений, связанных с монтажом крана (излишки уплотнительного материала, пасты и пр.), кран следует монтировать в полностью открытом положении.
- Шаровой кран имеет только два рабочих положения: полностью открыт или полностью закрыт. Не допускается использование шаровых кранов VALOGIN в качестве регулирующей арматуры, это может привести к сокращению срока службы и выходу крана из строя.
- В случае использования крана в трубопроводных системах с высоким содержанием механических примесей рекомендуется дополнительно смонтировать U-образный фильтр для очистки VALOGIN (арт. VG-301).

5. ОПИСАНИЕ И РАБОТА

Шаровой кран перекрывает поток транспортируемой среды затвором, имеющим сферическую форму. Затвор поворачивается на 90 градусов за счёт передачи крутящего момента от рукояти крана через шток. Затвор имеет уплотнения со сторон выходных патрубков и штока.

6. ТЕХНИЧЕСКОЕ ОБСЛУЖИВАНИЕ

- Изделия должны эксплуатироваться в пределах значений, указанных в п. 3, п.4 настоящего технического паспорта.
- Для продления срока службы уплотняющих элементов рекомендуется не реже 1 раза в 6 месяцев производить открытие/закрытие шарового крана VALOGIN.
- В случае образовании течи по штоку (5), необходимо открутить ручку-рычаг или ручку-«бабочку» (8) и затянуть сальниковую втулку (7).

7. УСЛОВИЯ ХРАНЕНИЯ И ТРАНСПОРТИРОВКА

Изделия транспортируются в упаковке предприятия-изготовителя в соответствии с правилами, действующими на используемом виде транспорта. Хранение (транспортировка) осуществляется по группе 5 (ОЖ4) по ГОСТ 15150.

8. ГАРАНТИЯ ИЗГОТОВИТЕЛЯ (ПОСТАВЩИКА), СТРАХОВКА

- Средний полный срок службы крана-отсекателя шарового: 20 лет. Изготовитель (поставщик) гарантирует работоспособность и соответствие требованиям безопасности изделия при соблюдении потребителем условий настоящего технического паспорта ВГ.108.02ПС.
- Вся продукция торговой марки V&G VALOGIN имеет международный полис страхования ответственности производителя за качество продукции.
- Гарантийный срок эксплуатации: 36 месяцев с даты продажи конечному потребителю/со дня сдачи объекта в эксплуатацию. Гарантия распространяется на все дефекты, возникшие по вине завода-изготовителя.
- Гарантия не распространяется на дефекты, возникшие в случаях:
 - Нарушения паспортных режимов хранения, транспортировки, монтажа и эксплуатации изделия.
 - Наличия следов постороннего вмешательства в конструкцию изделия.
 - Воздействия веществ, агрессивных к материалам изделия.
 - Воздействия на изделие чрезмерной силы.
 - Воздействия на изделие пожара, стихии и других форс-мажорных обстоятельств.
 - Гарантия также не действует в случаях, если будет частично или полностью изменена, стерта, удалена или неразборчиво видна маркировка завода-изготовителя.
 - В случае необоснованности претензии затраты на диагностику и экспертизу изделия оплачиваются покупателем.

- 8.5. Производитель оставляет за собой право вносить в конструкцию изделия изменения, не влияющие на заявленные технические характеристики.
- 8.6. Гарантия также не действует в случаях, если будет частично или полностью изменена, стерта, удалена или неразборчиво видна маркировка завода-изготовителя.
- 8.7. В случае необоснованности претензии затраты на диагностику и экспертизу изделия оплачиваются покупателем.
- 8.8. Производитель оставляет за собой право вносить в конструкцию изделия изменения, не влияющие на заявленные технические характеристики.
- 8.9. Претензии по качеству товара могут быть предъявлены в течение гарантийного срока по адресу генерального дистрибьютора в России и странах СНГ: ООО «Платон Групп» (Россия, Москва, 117216, ул. Грина, дом 1, корпус 3), тел.: 8 800 777 46 18, эл. почта: service@valogin.technology.

9. ПОРЯДОК НАПРАВЛЕНИЯ ПРЕТЕНЗИИ

- 9.1. Претензии по качеству товара могут быть предъявлены в течение гарантийного срока по адресу генерального дистрибьютора в России и странах СНГ: ООО «Платон Групп» (Россия, Москва, 117216, ул. Грина, дом 1, корпус 3), тел.: 8 800 777 46 18, эл. почта: service@valogin.technology.
- 9.2. При предъявлении претензий по качеству товара покупатель предоставляет следующие документы:
 - 9.2.1. Заявление в произвольной форме, в котором указывается:
 - а) название организации или Ф. И. О. покупателя, фактический адрес, контактный телефон;
 - б) название и адрес организации, проводившей монтаж изделия;
 - в) краткое описание неисправности изделия.
 - 9.2.2. Документ, подтверждающий покупку изделия (кассовый/товарный чек, накладная, квитанция и т. д.).
 - 9.2.3. Фотографии изделия, подтверждающие его неисправность, или само изделие
 - 9.2.4. Акт гидравлического испытания системы, в которой монтировалось изделие.
 - 9.2.5. Заполненный гарантийный талон.

10. СВЕДЕНИЯ ОБ УТИЛИЗАЦИИ

Утилизация изделия (заготовка, хранение, переработка, реализация и захоронение) производится в порядке, установленном законодательством РФ:

- Федеральный закон от 24.06.1998 № 89-ФЗ «Об отходах производства и потребления»,
- Федеральный закон от 10.01.2002 № 7-ФЗ «Об охране окружающей среды»,
- Федеральный закон от 04.05.2011 № 99-ФЗ «О лицензировании отдельных видов деятельности»,
- Постановление Правительства Российской Федерации от 11.05.2001 № 370 «Об утверждении Правил обращения с ломом и отходами цветных металлов и их отчуждения»,
- Постановление Правительства Российской Федерации от 11.05.2001 № 369 «Об утверждении Правил обращения с ломом и отходами черных металлов и их отчуждения»,
- Постановление Правительства Российской Федерации от 12.12.2012 № 1287 «О лицензировании деятельности по заготовке, хранению, переработке и реализации лома черных и цветных металлов»,
- Другими федеральными и региональными нормативными правовыми актами Российской Федерации.

11. СВИДЕТЕЛЬСТВО О ПРИЁМКЕ И УПАКОВКЕ

- 11.1. Шаровые краны упакованы предприятием-изготовителем.
- 11.2. Упаковка обеспечивает сохранность изделий при условии соблюдения п.7.
- 11.3. Материалы и вещества, применяемые для упаковки, безопасны для людей и окружающей среды.
- 11.4. Шаровой затвор находится в открытом положении.
- 11.5. Партия шаровых кранов признана годной к эксплуатации и принята со 100%-м контролем при Pnp =2,5 * Ру.

Дата изготовления	Отметка ОТК

ГАРАНТИЙНЫЙ ТАЛОН № _____

Наименование **КРАН ШАРОВОЙ с полугоном серия ОПТИМА**

Артикул _____

Количество _____

Название и адрес торгующей организации _____

Дата продажи _____

 ФИО продавца / Подпись продавца Штамп/ печать торгующей организации

С условиями гарантии согласен: _____ Подпись покупателя: _____

Отметка о возврате товара _____

Дата / подпись _____



Посмотреть паспорт онлайн:

ГАРАНТИЙНЫЙ СРОК: 36 МЕСЯЦЕВ

Гарантия предоставляется согласно п. 8 технического паспорта ВГ.104.01ПС



V&G
VALOGIN

www.valogin.technology