

**ПАСПОРТ  
РУКОВОДСТВО  
ПО ЭКСПЛУАТАЦИИ  
ПС-47368**



**РЕГУЛЯТОР ДАВЛЕНИЯ (РЕДУКТОР)  
МЕМБРАННЫЙ, РЕГУЛИРУЕМЫЙ**

**Модель: VT.089**

Паспорт и РЭ разработаны в соответствии с требованиями ГОСТ Р 2.601-2019 и ГОСТ Р 2.610-2019

**ГАРАНТИЙНЫЙ ТАЛОН № \_\_\_\_\_  
РЕГУЛЯТОР ДАВЛЕНИЯ (РЕДУКТОР)  
МЕМБРАННЫЙ, РЕГУЛИРУЕМЫЙ**

№	Модель, артикул	Размер	Количество
1	<b>VT.089.N</b>		

Название и адрес торгующей организации \_\_\_\_\_

Дата продажи \_\_\_\_\_ Подпись продавца \_\_\_\_\_

Штамп или печать торгующей организации \_\_\_\_\_

С условиями гарантии СОГЛАСЕН: \_\_\_\_\_ (подпись покупателя)

**Гарантийный срок – Двадцать месяцев с даты продажи конечному потребителю.**

По вопросам гарантийного ремонта, рекламаций и претензий к качеству изделий обращаться в сервисный центр по адресу: г. Санкт-Петербург, ул. Профессора Качалова, дом 11, корпус 3, литер «А», тел/факс (812) 324-77-50.

При предъявлении претензии к качеству товара, покупатель предоставляет следующие документы:

1. Заявление в произвольной форме, в котором указываются:
  - название организации или Ф.И.О. покупателя, фактический адрес и контактные телефоны;
  - название и адрес организации, производившей монтаж;
  - основные параметры системы, в которой использовалось изделие;
  - краткое описание дефекта.
2. Документ, подтверждающий законность приобретения изделия.
3. Акт гидравлического испытания системы, в которой монтировалось изделие.
4. Настоящий заполненный гарантийный талон.

Отметка о возврате или обмене товара: \_\_\_\_\_

Дата: "\_\_\_" \_\_\_\_\_ 20\_\_ г. Подпись \_\_\_\_\_

**1. Назначение и область применения**

**1.1.** Регулятор давления предназначен для регулируемого снижения давления рабочей среды в сетях холодного и горячего водоснабжения, водяного отопления, а также на технологических трубопроводах, транспортирующих жидкости, не агрессивные к материалам регулятора.

**1.2.** Регулятор поддерживает на выходе давление, не превышающее настроенное, вне зависимости от скачков давления в сети.

**1.3.** В статическом режиме давление после регулятора также не превышает настроенное. Регулирование происходит по схеме «после себя».

**1.4.** Наличие патрубка с внутренней резьбой G $\frac{1}{4}$ " позволяет устанавливать на регулятор манометр (не входит в комплект поставки), по которому можно контролировать давление на выходе из регулятора.

Регулятор поставляется с патрубком под манометр, закрытым резьбовой пробкой.

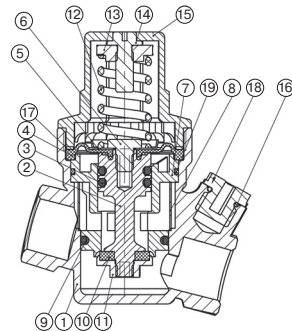
**2. Технические характеристики**

№	Характеристика	Ед. изм.	Значение для артикула VT.089.						
			N.04	N.05	N.06	NH.06	N.07	N.08	N.09
1	Номинальный диаметр, DN	мм	15	20	25	25	32	40	50
2	Присоединительная резьба по ГОСТ 6357-81	дюйм	1/2"	3/4"	1"	1"	1 1/4"	1 1/2"	2"
3	Номинальное давление, PN	МПа	1,6						
4	Диапазон регулирования	бар	1 ... 5						
5	Заводская настройка давления на выходе	бар	3 ± 0,5						
6	Диапазон температур рабочей среды	°C	0 ... 80						
7	Максимальный расход <sup>1</sup>	м <sup>3</sup> /ч	1,6	1,6	1,6	4,5	6,0	7,0	14,0
8	Номинальный расход <sup>2</sup>	м <sup>3</sup> /ч	1,4	1,4	1,4	3,5	4,7	5,0	7,1
9	Предельное отклонение давления за редуктором <sup>3</sup>	бар	0,4						
10	Максимальная температура окружающей среды	°C	60						
11	Максимальная относительная влажность окружающей среды	%	65						
12	Уровень шума на расстоянии 2 м при скорости 2 м/с	дБ	< 40						
13	Предельный момент затяжки при монтаже	Н·м	35	45	65	65	90	130	160
14	Допустимый изгибающий момент	Н·м	85	133	210	210	400	580	1100
15	Артикул картриджа		VTs.089.N.01			VTs.089.NH.01		VTs.089.N.02	
16	Рабочая среда		Вода по СанПиН 1.2.3685-21, с учётом требований п. 8.5 настоящего паспорта						
17	Средний полный срок службы	лет	20						

*Примечания:*

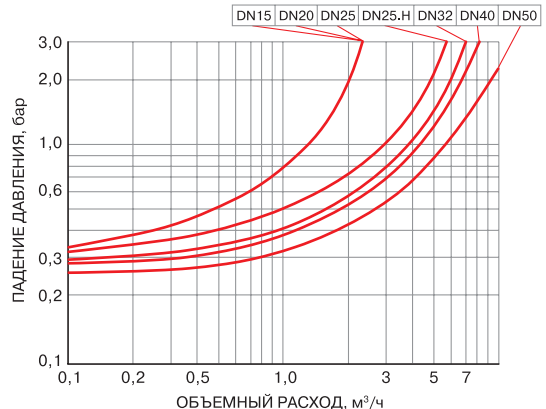
1. Из условия отсутствия шумов и вибраций при входном давлении 6 бар и давлении настройки 3 бара.
2. При падении давления от настроенного 1,1 бара.
3. При изменении входного давления от 4 бар до PN.

**3. Конструкция и материалы**

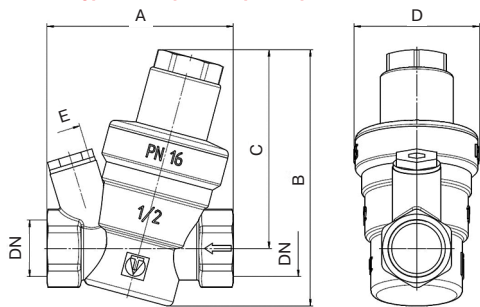


Поз.	Наименование	Материал
1	Корпус	Латунь CW617N с гальванопокрытием из никеля
2	Шток	Латунь CW614N
3	Уплотнительное кольцо штока	EPDM
4	Мембрана	Армированная EPDM
5	Тарелка мембраны	Нержавеющая сталь AISI 304
6	Болт крепления мембраны	Полиамид PA-6
7	Картридж	Нержавеющая сталь AISI 304
8	Фильтр сетчатый	Нержавеющая сталь AISI 304
9	Малое уплотнительное кольцо картриджа	EPDM
10	Прокладка золотника	EPDM
11	Золотник	Латунь CW614N
12	Пружина	Нержавеющая сталь AISI 304
13	Шайба регулировочная	Нержавеющая сталь AISI 304
14	Винт регулировочный	Нержавеющая сталь AISI 304
15	Крышка пружинной камеры	Полиамид PA-6 для DN15 ... 25; Латунь CW614N для DN32 ... 50
16	Уплотнительное кольцо пробки патрубка под манометр	EPDM
17	Шайба прижимная	Нержавеющая сталь AISI 304
18	Пробка патрубка под манометр	Полиамид PA-6 для DN15 ... 25; Латунь CW617N с гальванопокрытием из никеля для DN32, 40
19	Большое уплотнительное кольцо картриджа	EPDM

**4. График гидравлических характеристик**



## 5. Номенклатура и габаритные размеры



Артикул	DN, мм	A, мм	B, мм	C, мм	D, мм	E, дюйм	Вес, г
VT.089.N.04	15	70	97	75	47	1/4"	375
VT.089.N.05	20	71	97	75	47	1/4"	410
VT.089.N.06	25	81	97	75	47	1/4"	430
VT.089.NH.06	25	85	110	84	53	1/4"	590
VT.089.N.07	32	92	115	86	60	1/4"	1050
VT.089.N.08	40	100	114	86	60	1/4"	1110
VT.089.N.09	50	118	153	126	77	1/4"	2050

## 6. Настройка регулятора

**6.1.** Все регуляторы имеют заводскую настройку на выходное давление  $3,0 \pm 0,5$  бара.

**6.2.** Настройка регулятора может производиться без его демонтажа.

**6.3.** Перед настройкой регулятора, установленного в системе, рекомендуется открыть максимально возможное количество водоразборной арматуры для удаления воздуха из регулятора.

**6.4.** Настройка регулятора производится при расходе, близком к нулевому, но не нулевому. Это значит, что все водоразборные краны системы должны быть закрыты, а на одном из приборов оставлен минимально возможный струйный расход (расход, при котором выходящая из излива струя не разделяется на отдельные капли).

**6.5.** Для контроля настройки регулятора рекомендуется использовать манометр, который следует подключить после редуктора (по ходу потока). Манометр можно установить в специальный патрубок редуктора.

**6.6.** Настройка регулятора осуществляется вращением регулировочного винта шлицевой отверткой. При вращении винта по часовой стрелке настроечное давление увеличивается, при вращении против часовой стрелки — уменьшается.

## 7. Указания по монтажу

**7.1.** Регулятор может монтироваться в любом монтажном положении, однако направление потока должно совпадать с направлением стрелки на корпусе регулятора. Регулировочный винт должен быть доступен для настройки.

**7.2.** При использовании подмоточного материала (ФУМ, пакля, лен) следует следить за тем, чтобы излишки этого материала не попадали внутрь корпуса регулятора. Это может привести к их попаданию на седло золотника и утрате регулятором работоспособности.

**7.3.** Регулятор следует устанавливать так, чтобы была возможность для установки манометра.

**7.4.** Регулятор следует предохранять от гидравлических ударов, т. к. они могут привести к повреждению мембраны.

**7.5.** При установке перед водонагревателем, необходимо оставлять свободный участок трубопровода между нагревателем и регулятором длиной 5 Ду.

**7.6.** В соответствии с ГОСТ 12.2.063-2015 п. 9.6, арматура не должна испытывать нагрузок от трубопровода (при изгибе, сжатии, растяжении, кручении, перекосах, вибрации, неравномерности затяжки крепежа и т. д.). При необходимости должны быть предусмотрены опоры или компенсаторы, устраняющие нагрузку на арматуру от трубопровода.

**7.7.** Несоединяемость соединяемых трубопроводов не должна превышать 3 мм при длине до 1 м плюс 1 мм на каждый последующий метр (СП 73.13330.2016).

**7.8.** Муфтовые соединения следует выполнять, не превышая предельные моменты затяжки, указанные в таблице технических характеристик.

**7.9.** Для исключения возникновения кавитации рекомендуется соблюдать соотношение между входным давлением и давлением настройки не более 2,5. Если это условие не может быть выполнено, следует устанавливать последовательно 2 регулятора.

**Пример:** Входное давление 15 бар. Требуемое давление на выходе 3 бара.

**Решение:** Первый регулятор должен быть настроен на выходное давление  $15/2,5 = 6$  бар, а второй — на 3 бара.

## 8. Указания по эксплуатации и техническому обслуживанию

**8.1.** Регуляторы давления должны эксплуатироваться при условиях, изложенных в таблице технических характеристик.

**8.2.** Снижение давления ниже настроечного свидетельствует о засорении сетчатого фильтра, встроенного в картридж регулятора. Для его прочистки следует отсечь регулятор от поступления рабочей среды с помощью водозапорной арматуры, открутить крышку пружинной камеры, достать картридж и прочистить фильтр.

**8.3.** Один раз в год рекомендуется производить повторную настройку регулятора в соответствии с разделом 6 настоящего паспорта.

**8.4.** Не допускается замораживание рабочей среды внутри регулятора.

**8.5.** Рабочая среда не должна способствовать образованию накипи и шлама на внутренних поверхностях изделия, а также вымыванию цинка из латуни. Карбонатный индекс горячей воды, проходящей через корпус изделия, не должен превышать  $1,5$  (мг-экв./дм<sup>3</sup>)<sup>2</sup>. Индекс Ланжелье для воды должен быть больше 0.

## 9. Условия хранения и транспортировки

**9.1.** В соответствии с ГОСТ 19433-88 изделия не относятся к категории опасных грузов, что допускает их перевозку любым видом транспорта в соответствии с правилами перевозки грузов, действующими на данном виде транспорта.

**9.2.** Изделия должны храниться в упаковке предприятия-изготовителя по условиям хранения 3 по таблице 13 ГОСТ 15150-69.

**9.3.** Транспортировка изделий должна осуществляться в соответствии с условиями 5 по таблице 13 ГОСТ 15150-69.

## 10. Утилизация

**10.1.** Утилизация изделия (переплавка, захоронение, перепродажа) производится в порядке, установленном Законами РФ от 04 мая 1999 г. № 96-ФЗ «Об охране атмосферного воздуха» (с изменениями и дополнениями), от 24 июня 1998 г. № 89-ФЗ (с изменениями и дополнениями) «Об отходах производства и потребления», от 10 января 2002 № 7-ФЗ «Об охране окружающей среды» (с изменениями и дополнениями), а также другими российскими и региональными нормами, актами, правилами, распоряжениями и пр., принятыми во исполнение указанных законов.

**10.2.** Содержание благородных металлов: **нет**.

## 11. Гарантийные обязательства

**11.1.** Изготовитель гарантирует соответствие изделия требованиям безопасности, при условии соблюдения потребителем правил применения, транспортировки, хранения, монтажа и эксплуатации.

**11.2.** Гарантия распространяется на все дефекты, возникшие по вине завода-изготовителя.

**11.3.** Гарантия не распространяется на дефекты, возникшие в случаях:

- нарушения паспортных режимов хранения, монтажа, испытания, эксплуатации и обслуживания изделия;
- ненадлежащей транспортировки и погрузо-разгрузочных работ;
- наличия следов воздействия веществ, агрессивных к материалам изделия;
- наличия повреждений, вызванных пожаром, стихийей, форс-мажорными обстоятельствами;
- повреждений, вызванных неправильными действиями потребителя;
- наличия следов постороннего вмешательства в конструкцию изделия.

**11.4.** Производитель оставляет за собой право внесения изменений в конструкцию, улучшающие качество изделия при сохранении основных эксплуатационных характеристик. При этом фактический вес изделия не должен отличаться от веса, заявленного в настоящем паспорте, более чем на 10%.

## 12. Условия гарантийного обслуживания

**12.1.** Претензии к качеству изделия могут быть предъявлены в течение гарантийного срока.

**12.2.** Неисправные изделия в течение гарантийного срока ремонтируются или обмениваются на новые бесплатно. Потребитель также имеет право на возврат уплаченных за некачественное изделие денежных средств или на соразмерное уменьшение его цены. В случае замены, замененное изделие или его части, полученные в результате ремонта, переходят в собственность сервисного центра.

**12.3.** Решение о возмещении затрат Потребителю, связанных с демонтажом, монтажом и транспортировкой неисправного изделия в период гарантийного срока, принимается по результатам экспертного заключения в том случае, если изделие признано ненадлежащего качества.

**12.4.** В случае, если результаты экспертизы покажут, что недостатки изделия возникли вследствие обстоятельств, за которые не отвечает изготовитель, затраты на экспертизу изделия оплачиваются Потребителем.

**12.5.** Изделия принимаются в гарантийный ремонт (а также при возврате) полностью укомплектованными.

Valtec s.r.l.  
Amministratore  
Delegato